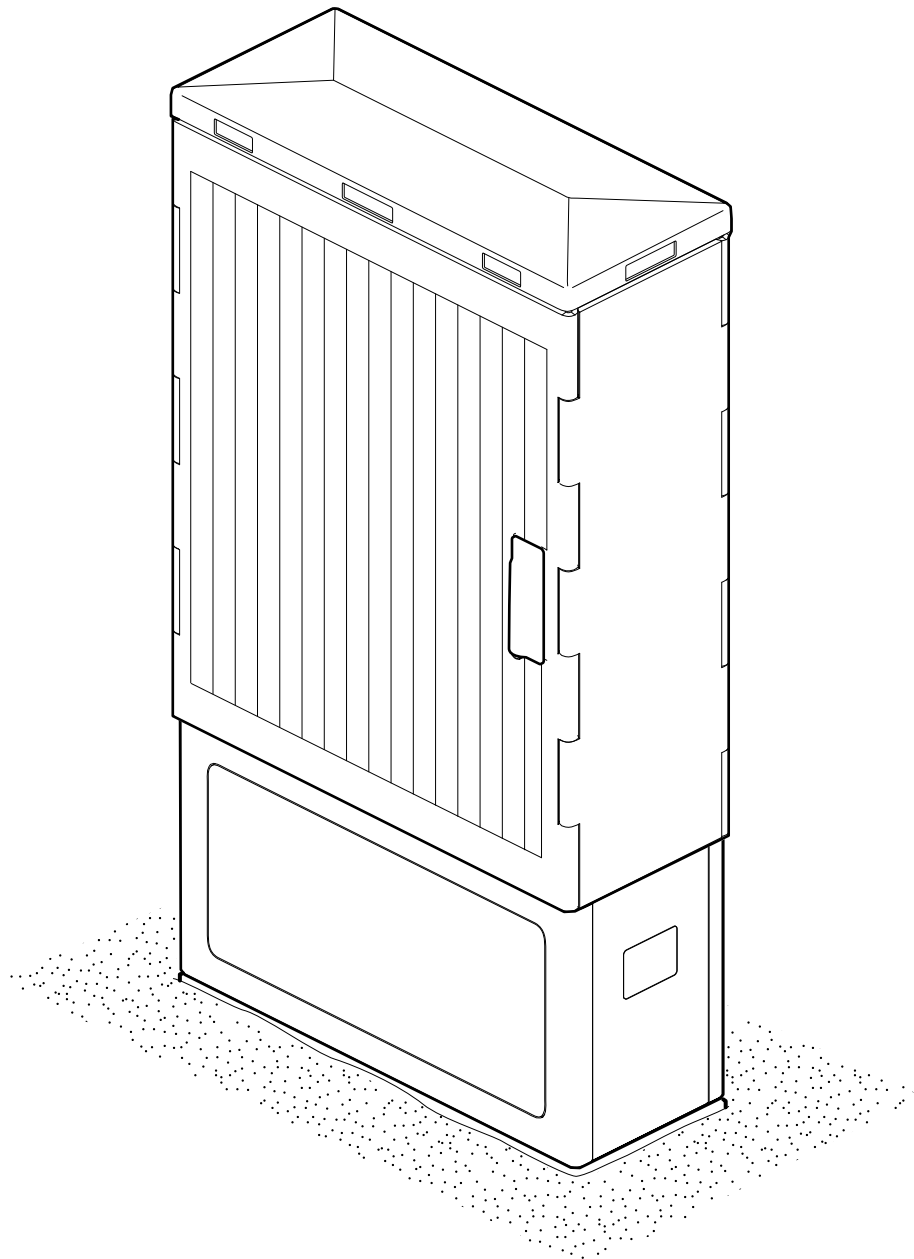


Fiber Connection Cabinet

FCC8



Mit Montagehinweisen für Nachrüstsätze.



Beiliegende Montageanleitungen, Datenblätter und Beiblätter sind zu beachten.

	Seite
 1 Sicherheitsbestimmungen	3
 2 Technische Daten Gehäuse und Sockel	4...5
 3 Lieferumfang	6...9
 3.1 Standardausführung	6...7
 3.2 Ausführung mit Überlängenablage	8...9
 4 Vorbereitungen und Hinweise	10
 5 Aufstellung Gehäuse und Sockel	11...14
 6 Schließsystem	15
 7 Führungskonzept	16...19
 7.1 Standardausführung	16...17
 7.2 Ausführung mit Überlängenablage	18...19
 8 Montage Hauptkabel	20...26
 8.1 Bündeladerkabel	20...24
 8.2 Mikrorohr mit Kabel	25...26
 9 Montage Verzweigerkabel	27...31
 9.1 Standardausführung	28...29
 9.2 Ausführung mit Überlängenablage	30...31
 10 Spleißbereich	32...37
 10.1 Abdeckhaube Kassettensystem	32
 10.2 Montage Kabel, Bündeladern und Faserführungsschläuche	33
 10.3 Kabel- und Faserführung	34...37
 11 Kassettensystem	38...46
 12 Gehäuseaustausch	48...49
 13 Bestelldaten	50...54
 14 Demontage- und Entsorgungshinweis	55

1 Sicherheitsbestimmungen

Zeichenerklärung



Information

Wichtige Zusatzinformation.



Arbeitsschritte



Variante



Anweisung

Anweisung beachten.



Teil oder Montagebaugruppe



Achtung

Nichtbeachtung kann zu Schäden führen.



Warnung

Nichtbeachtung können zu schweren Verletzungen oder Schäden führen.



Gefahr

Nichteinhaltung kann zu schweren Verletzungen oder zum Tod führen.

Sicherheitsbestimmungen



Jede Person, die mit Einbau, Inbetriebnahme, Bedienung oder Wartung der Einheit beauftragt ist, muss die entsprechende Qualifikation für diese Arbeiten aufweisen. Die Betriebssicherheit der Anlage ist nur bei bestimmungsgemäßer Anwendung gewährleistet. Geltende Normen und Richtlinien sind zu beachten!

Unfallverhütungsvorschriften und Sicherheitsregeln (u.a.):

Sicherheitsvorschriften

- Unfallverhütungsvorschrift „Grundsätze der Prävention“ (DGUV V1) und „Arbeitsschutzverordnung zu künstlicher optischer Strahlung“ (OStrV).

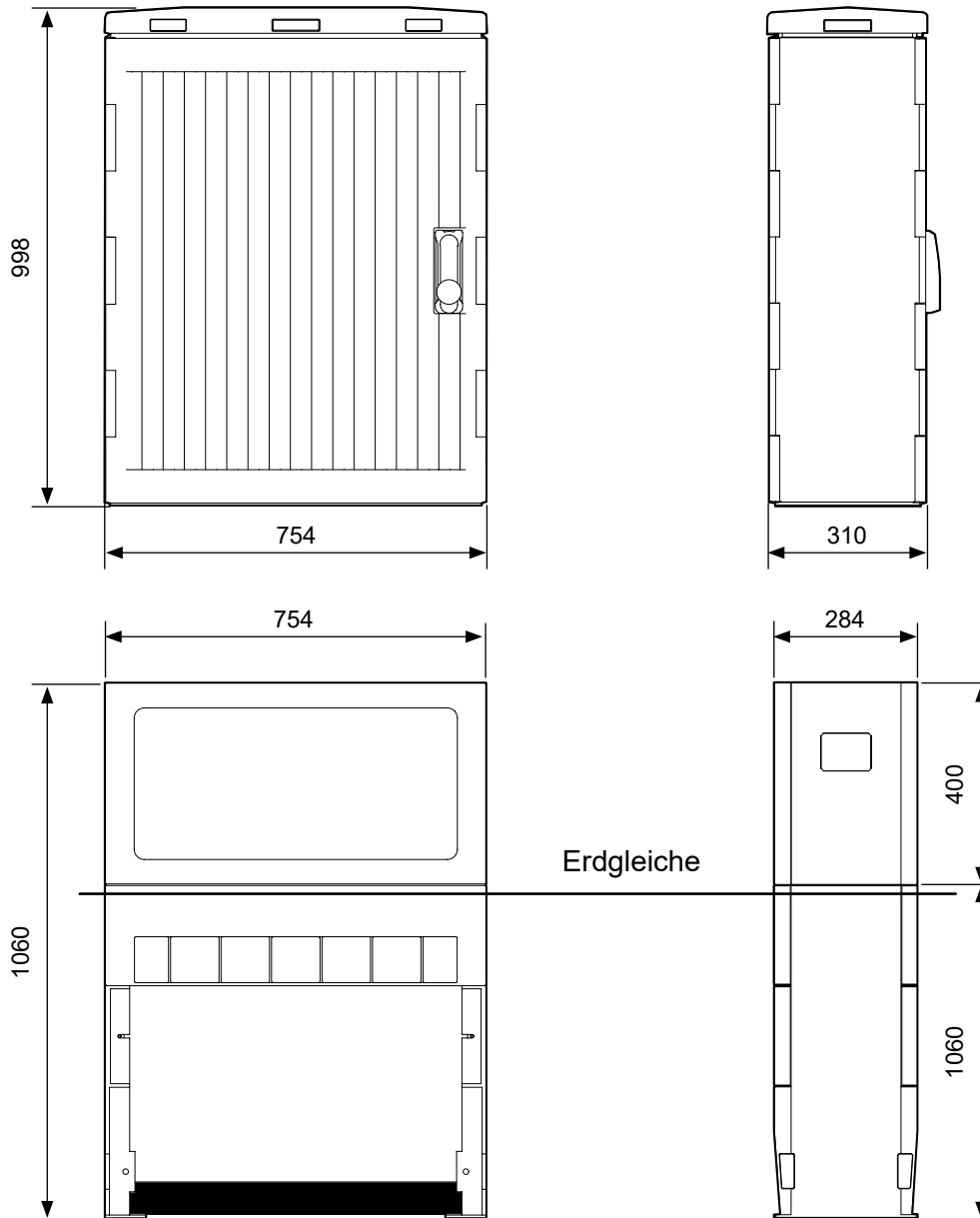
Sicherheitsmaßnahmen

- Unmittelbar nach Abschluss der Montage erfolgt die Überprüfung aller Sicherheitseinrichtungen.
- Bei der Montage aller Zuführungen darf der Betrieb der aufgestellten Einheit nicht behindert werden. Es dürfen keine Stolperfallen entstehen. Erforderliche Mindestabstände müssen eingehalten werden.

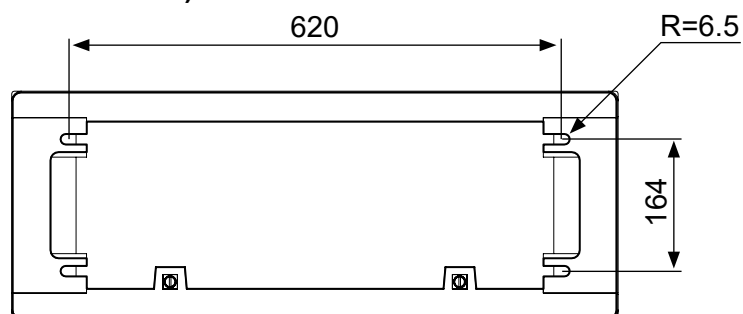
Jede Person, die mit der Aufstellung, Inbetriebnahme, Bedienung oder Wartung der Einheit beauftragt ist, muss die Montageanweisung gelesen und verstanden haben.

2 Technische Daten Gehäuse und Sockel

Maße Gehäuse und Sockel



Anschlussmaße (Sockel - Gehäuse)



(Maße in mm)

Technische Daten

Dimensionen

B x H x T Gehäuse und Sockel 754 x 2057 x 310 mm

Gewichte

Gehäuse komplett n/a
Sockel 20,6 kg

Material

Außengehäuse und Sockel Glasfaserverstärktes Polycarbonat

Schutzart IP 54

Beständigkeit Witterungsbeständig
Selbstverlöschend
100% recycelbarer Kunststoff

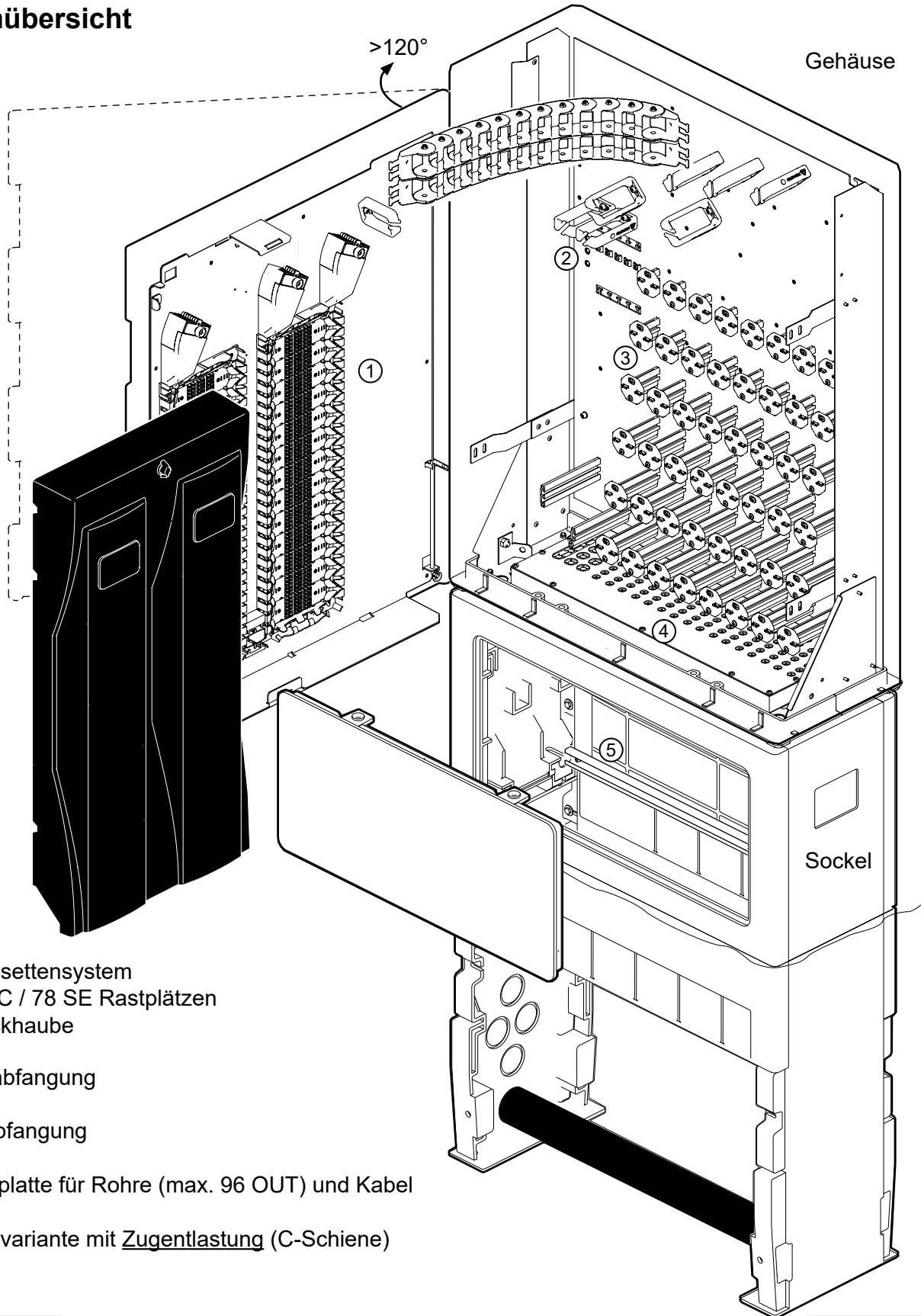
Farbe Beschichtung mit Decklack auf Wasserbasis
in Farbe ähnlich RAL 7038

Gehäuseausführung UNI 8/998/310
Gerippte Oberfläche gegen Plakatierung
Tür mit Schwenkhebel für Profilhalbzylinder


3 Lieferumfang


3.1 Standardausführung

Systemübersicht



- ① Spleißkassettensystem mit 156 SC / 78 SE Rastplätzen mit Abdeckhaube
- ② Kabelabfangung
- ③ Rohrabfangung
- ④ Bodenplatte für Rohre (max. 96 OUT) und Kabel
- ⑤ Sockelvariante mit Zugentlastung (C-Schiene)

 Previous

 Contents

Kurzbeschreibung

Das Gehäuse wurde für die Aufstellung im nicht wettergeschützten Bereich konzipiert. Es dient als Glasfasernetzverteiler in passiven optischen Netzen und ist ausgestattet mit max. 156 SC-Spleißkassetten oder 78 SE-Spleißkassetten und einem Rohr-Management für bis zu 96 Rohre Ø 7 oder Ø 10 mm.

Lieferzustand

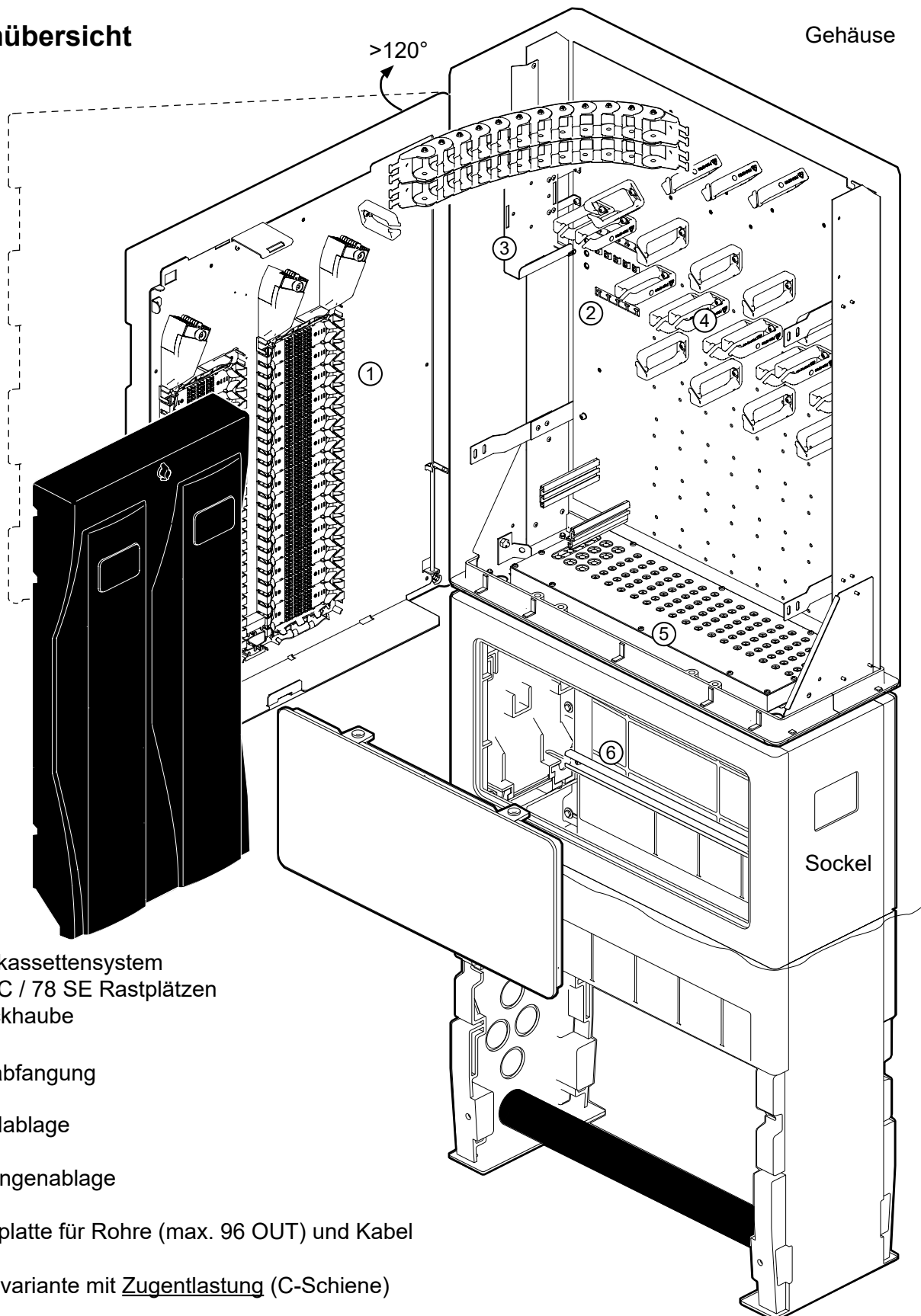
Das Gehäuse wird vormontiert geliefert. Der Sockel gehört nicht zum Lieferumfang des Gehäuses. Dem Gehäuse liegen Beipacks für den Glasfaser-Einbausatz bei.

Beipacks

Teil	Anzahl
FCC8 96/7-10	
Gripper für Rohr	
Ø 7 mm	112
Ø 10 mm	112
Ø 12 mm	9
Ø 14 mm	9
Ø 16 mm	9
Ø 20 mm	9
Klettband, zweiseitig	4x 150 mm
Abschlussplatte Clipschiene	6
Schraube für Profilhalbzylinder	1
Doppelschließanlage: Blindzylinder	1
Notschlüssel	1


3.2 Ausführung mit Überlängenablage

Systemübersicht



- ① Spleißkassettensystem mit 156 SC / 78 SE Rastplätzen mit Abdeckhaube
- ② Kabelabfangung
- ③ Bündelablage
- ④ Überlängenablage
- ⑤ Bodenplatte für Rohre (max. 96 OUT) und Kabel
- ⑥ Sockelvariante mit Zugentlastung (C-Schiene)

 Previous

 Contents






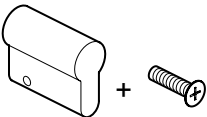

Kurzbeschreibung

Das Gehäuse wurde für die Aufstellung im nicht wettergeschützten Bereich konzipiert. Es dient als Glasfasernetzverteiler in passiven optischen Netzen und ist ausgestattet mit max. 156 SC-Spleißkassetten oder 78 SE-Spleißkassetten und einem Rohr-Management für bis zu 96 Rohre Ø 7 oder Ø 10 mm.

Lieferzustand

Das Gehäuse wird vormontiert geliefert. Der Sockel gehört nicht zum Lieferumfang des Gehäuses. Dem Gehäuse liegen Beipacks für den Glasfaser-Einbausatz bei.

Beipacks

Teil		Anzahl
FCC8 96/7-10 OL		
Gripper für Rohr (Boden)		
Ø 7 mm		112
Ø 10 mm		112
Gripper für Rohr (Clipschiene)		
Ø 12 mm		9
Ø 14 mm		9
Ø 16 mm		9
Ø 20 mm		9
Klettband, zweiseitig		8x 150 mm
Abschlussplatte Clipschiene		6
Schraube für Profilhalbzylinder		1
Doppelschließanlage:		
Blindzylinder		1
Notschlüssel		1

4 Vorbereitungen und Hinweise

Wichtige Hinweise

- Kassettenträger sauber halten.
- Zur Reinigung von Kabeln, Fasern oder Kassettenteilen keine Lösungsmittel verwenden.
- Fasern vor dem Einlegen entsprechend den Herstellervorgaben reinigen (z.B. Isopropylalkohol).
- Mindestbiegeradien beachten.
- Absetzlänge beim Zugentlastungsblock beachten.
- Bündeladern und Fasern vor dem Auflegen der Fasern kennzeichnen.
- Anschneiden der Bündeladern nur mit zugelassenem Werkzeug ausführen.
- Mikrokabel dürfen nicht angeschnitten werden.
- Überkreuzen der Bündeladern und Fasern in den Kassettenträgern vermeiden.
- Fasern ohne Spannung in die Faserführungskanäle unter alle Niederhalter legen.
- Falls beschaltete Fasern aus den Führungen gezogen wurden, diese mit großer Sorgfalt vorsichtig zurückschieben.
- Geltende Sicherheitsbestimmungen beachten.

Anzugsdrehmomente Schrauben

 Nicht mit Gleit-, Schmiermitteln oder Reiniger arbeiten.

Schrauben-Anzugsdrehmomente:

Verzinkte Schrauben
(Festigkeitsklasse 8.8)

Schraubengröße	Anzugsdrehmomente (Nm)
M3	1.51
M4	3.3
M5	6.5
M6	11.3
M8	27.3
M10	54

Edelstahlschrauben
(Festigkeitsklasse A2-70)

Schraubengröße	Anzugsdrehmomente (Nm)
M3	1.1
M4	2.4
M5	4.9
M6	8.4
M8	20.6
M10	40.7

PT-Schrauben für Polycarbonatteile:

Verzinkte Schrauben

Schraubengröße	Anzugsdrehmomente (Nm)
Ø 5 mm	2.5
Ø 6 mm	3.5

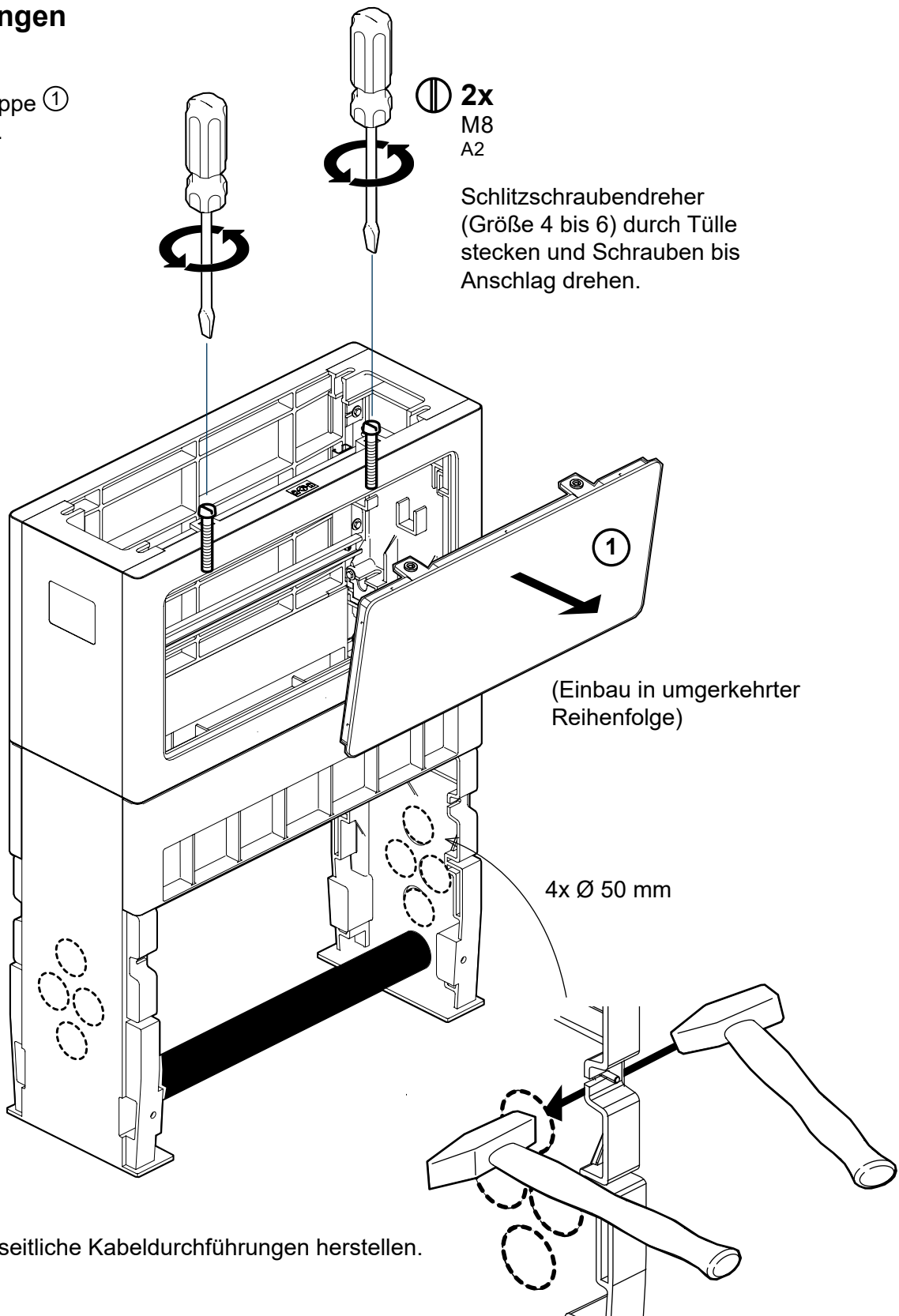
Edelstahlschrauben

Schraubengröße	Anzugsdrehmomente (Nm)
Ø 5 mm	3.3
Ø 6 mm	4.0

5 Aufstellung Gehäuse und Sockel

Vorbereitungen

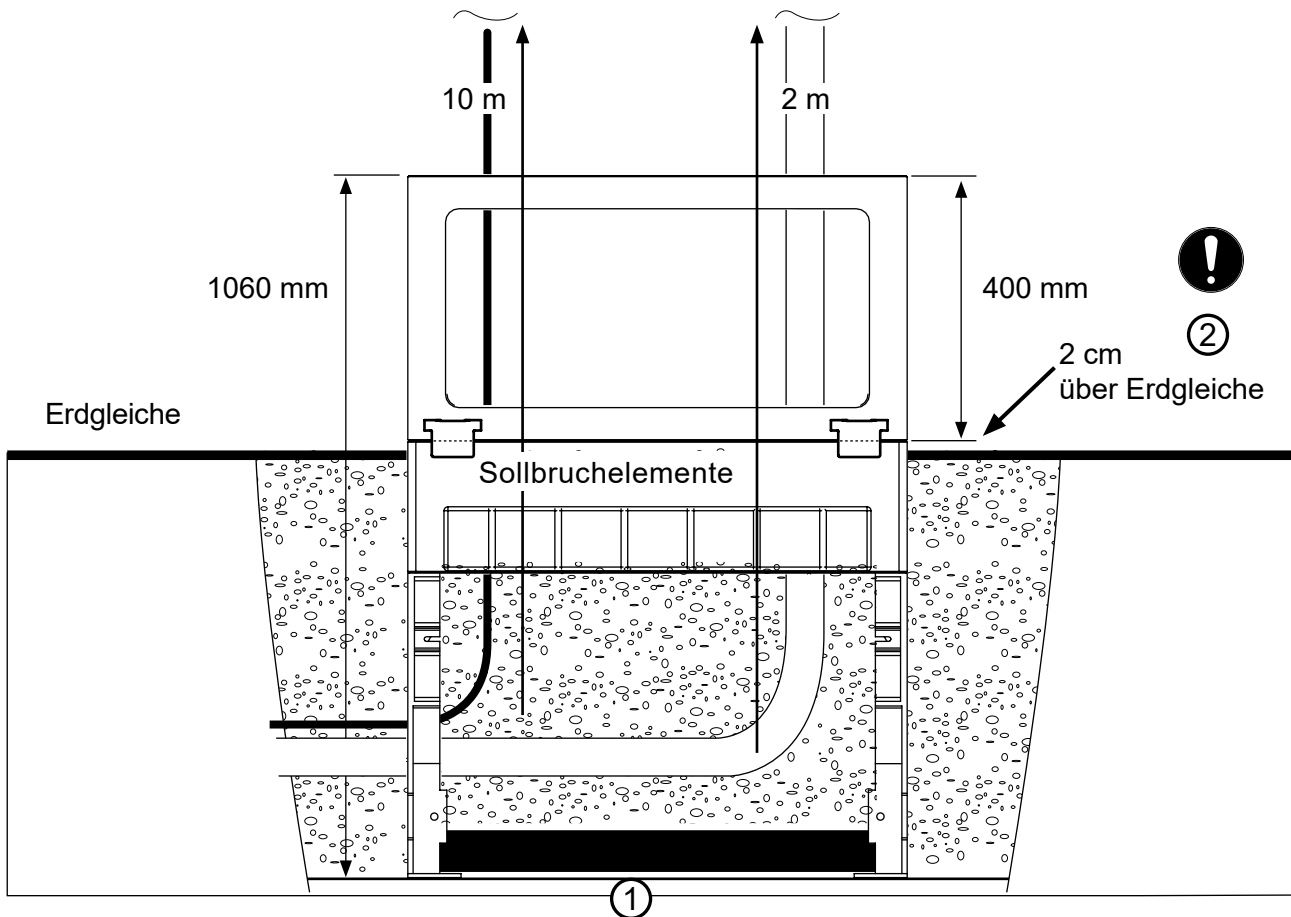
1 Sockelklappe ^① entfernen.



2 Optional: seitliche Kabeldurchführungen herstellen.

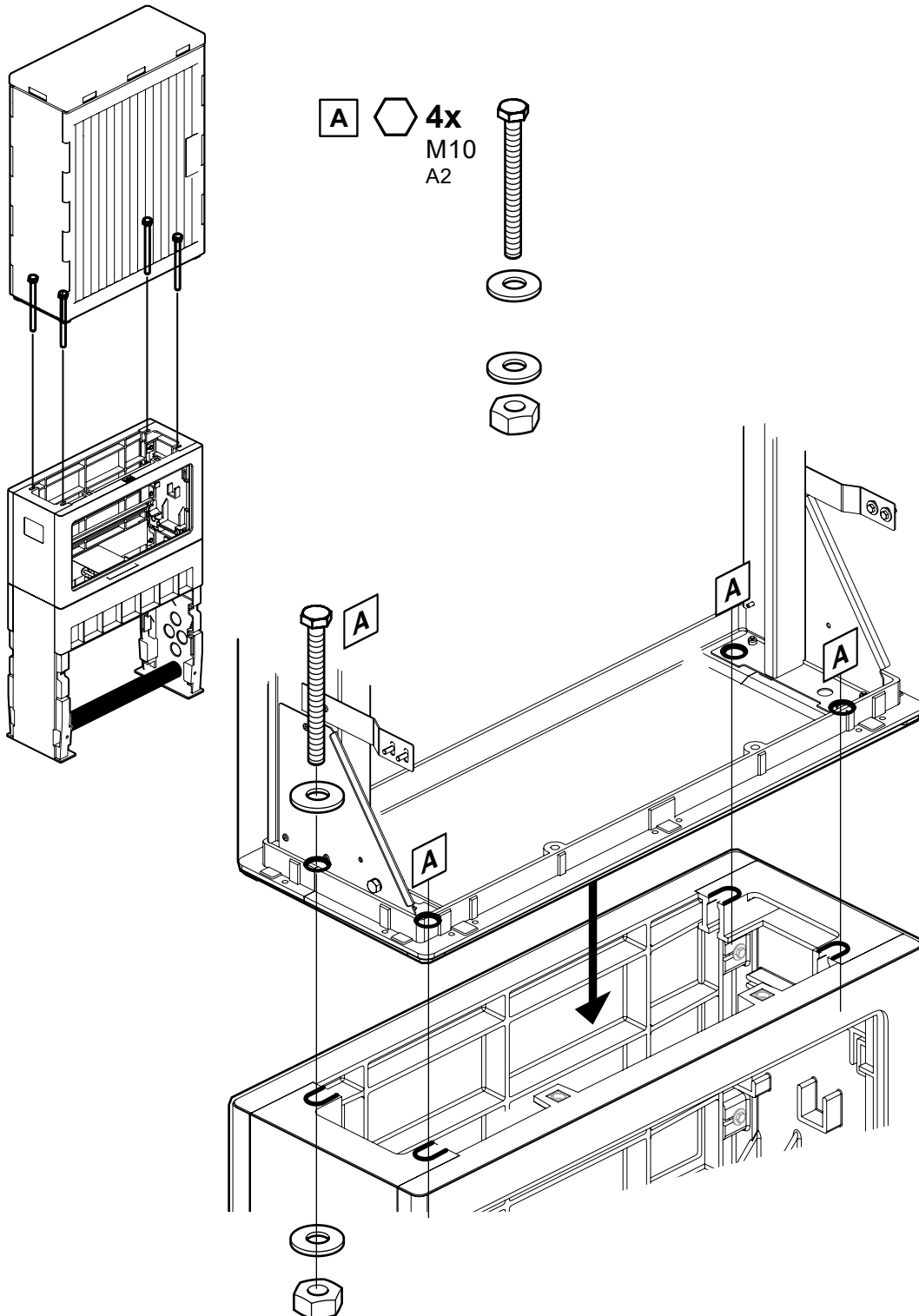
Sockelaufstellung

- 1** Baugrube entsprechend Einbausituation ausheben. Eingrabetiefe beachten. Baugrubensohle (Unterfüllung) ① herstellen und festigen.
- 2** Sockel auf Baugrubensohle platzieren und ausrichten. Das Sockeloberteil muss sich mind. 2 cm ② über der Erdgleiche befinden.
- 3** Kabel, Mikrorohre und Verbände durch den Sockel führen. Kabel mit 10 m und Mikrorohre mit mind. 2 m Überlänge durchführen.
- 4** Baugrube mit geeignetem Material lagenweise bis zur Erdgleiche verfüllen und verdichten.

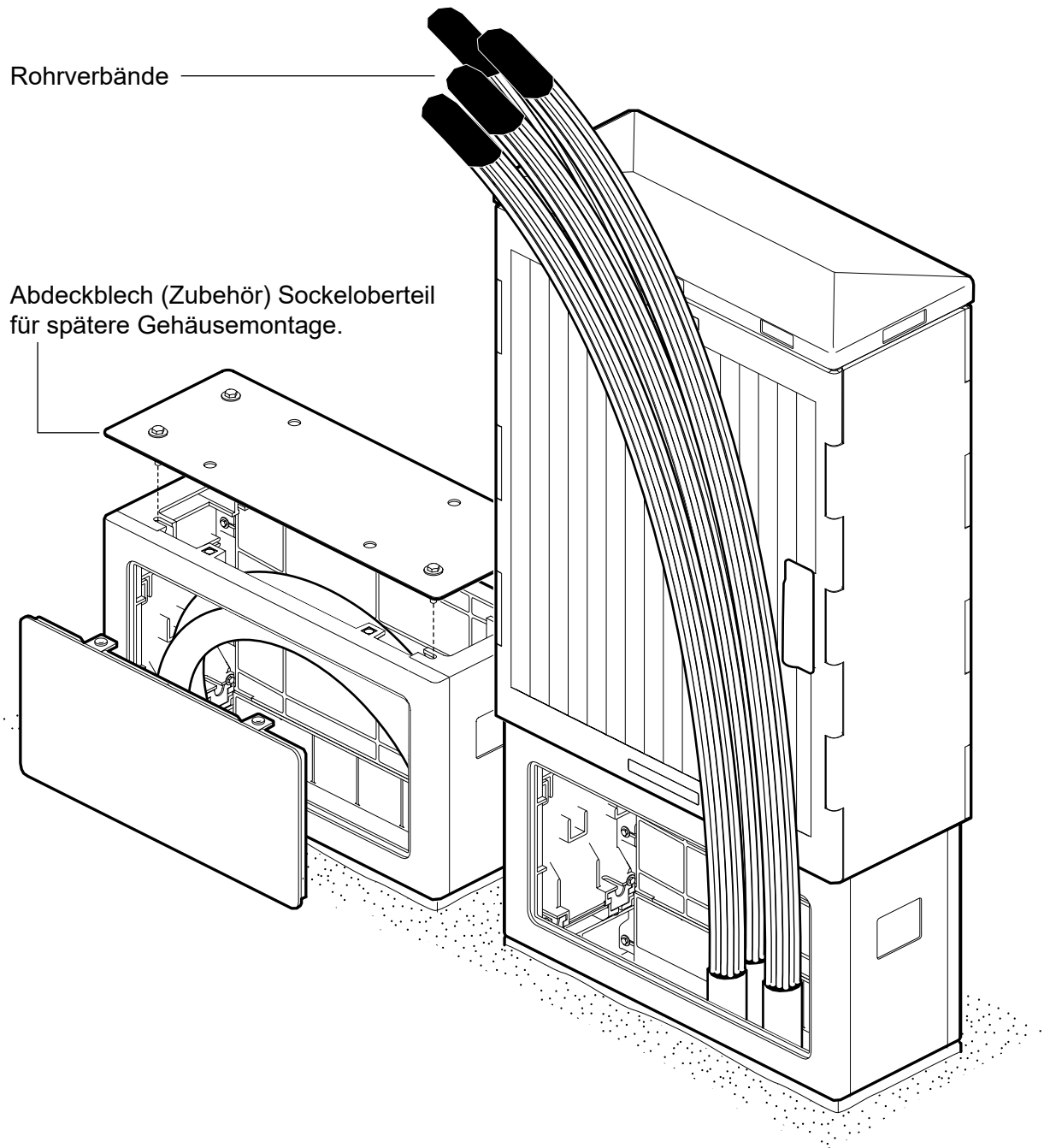


Gehäuseaufstellung

- 1** Gehäuse und Sockel mit Verbindungssatz (Lieferumfang Sockel) verschrauben.



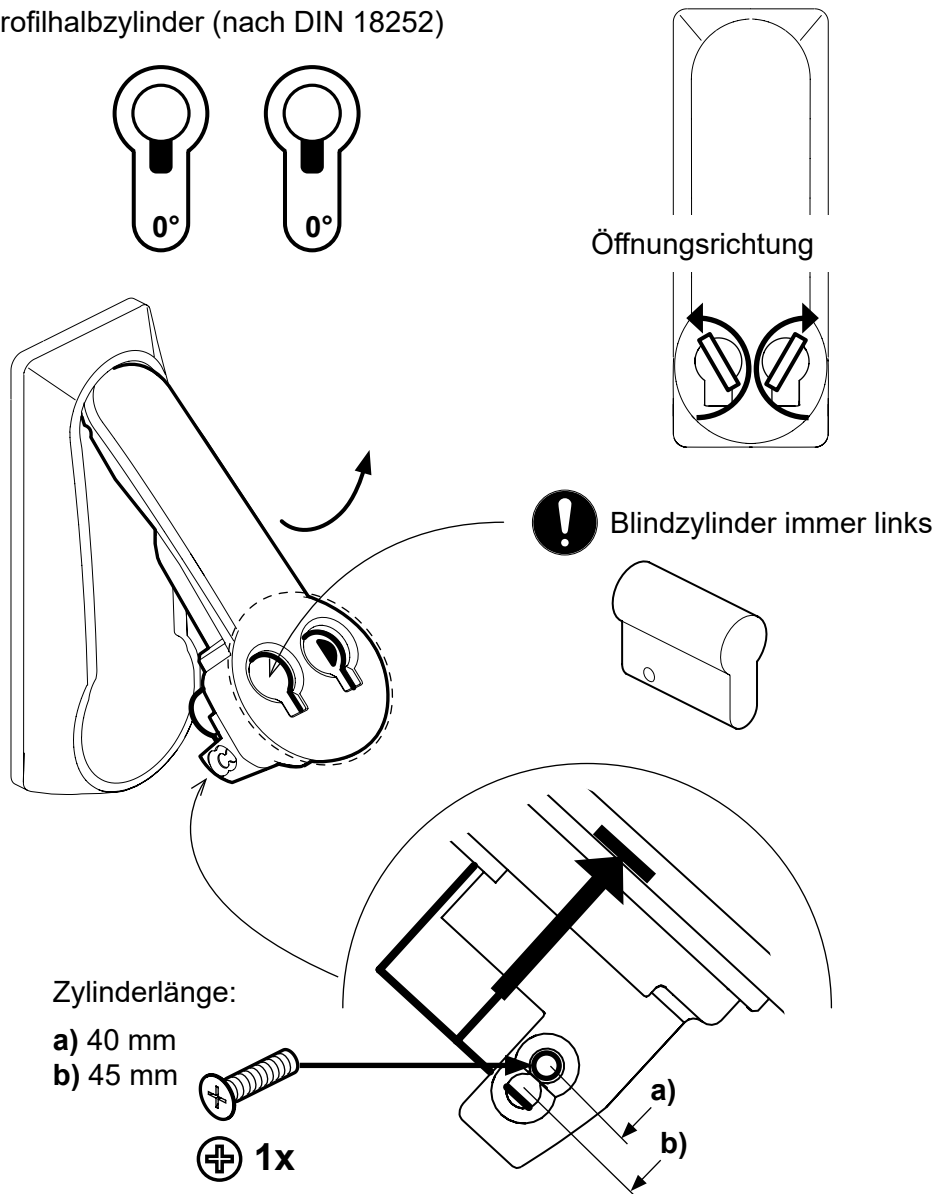
Typische Bauphasen



6 Schließsystem

Schwenkhebel Doppelschließanlage

Einstellung Profilhalbzylinder (nach DIN 18252)



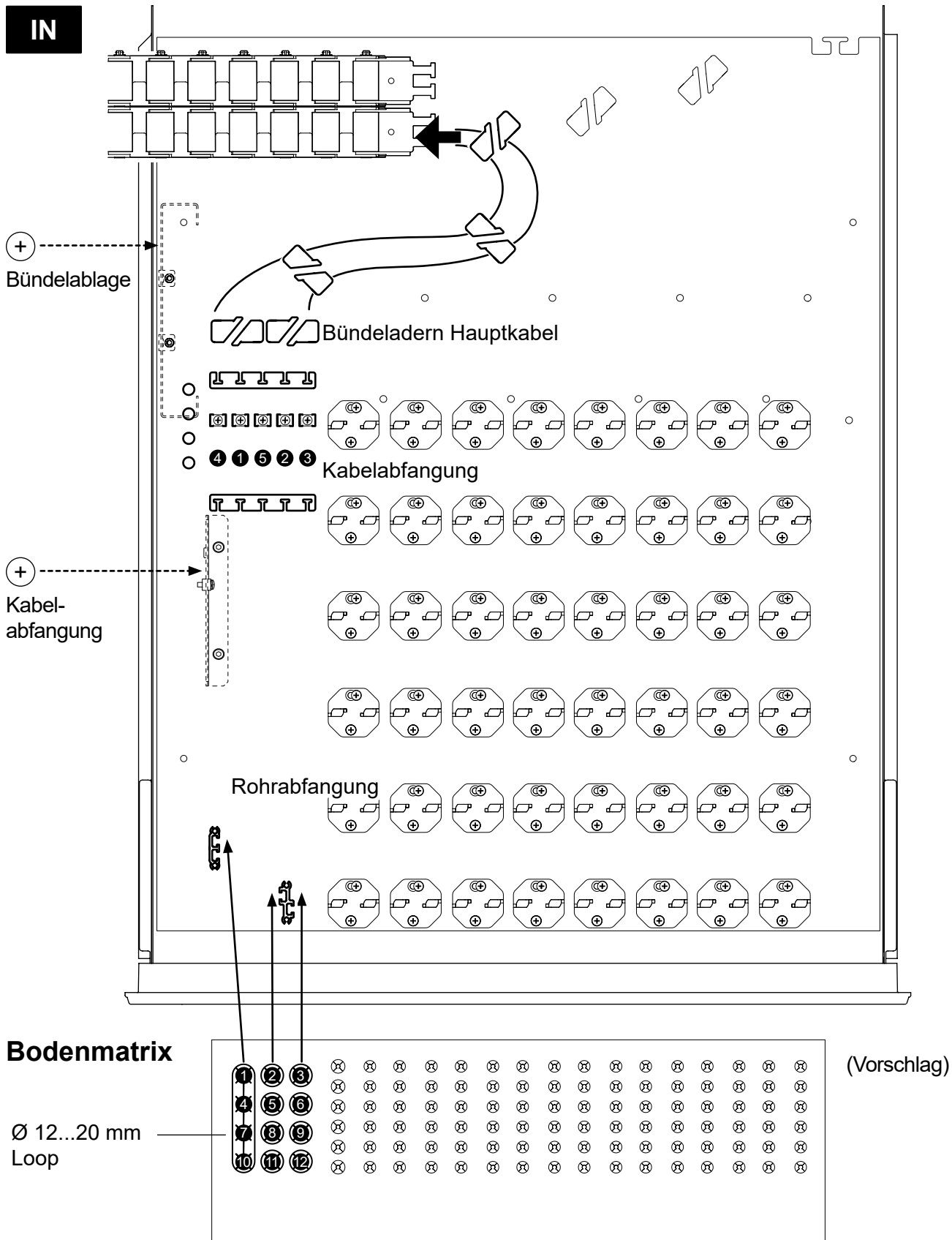
 **Nur die mitgelieferte Schraube verwenden!**

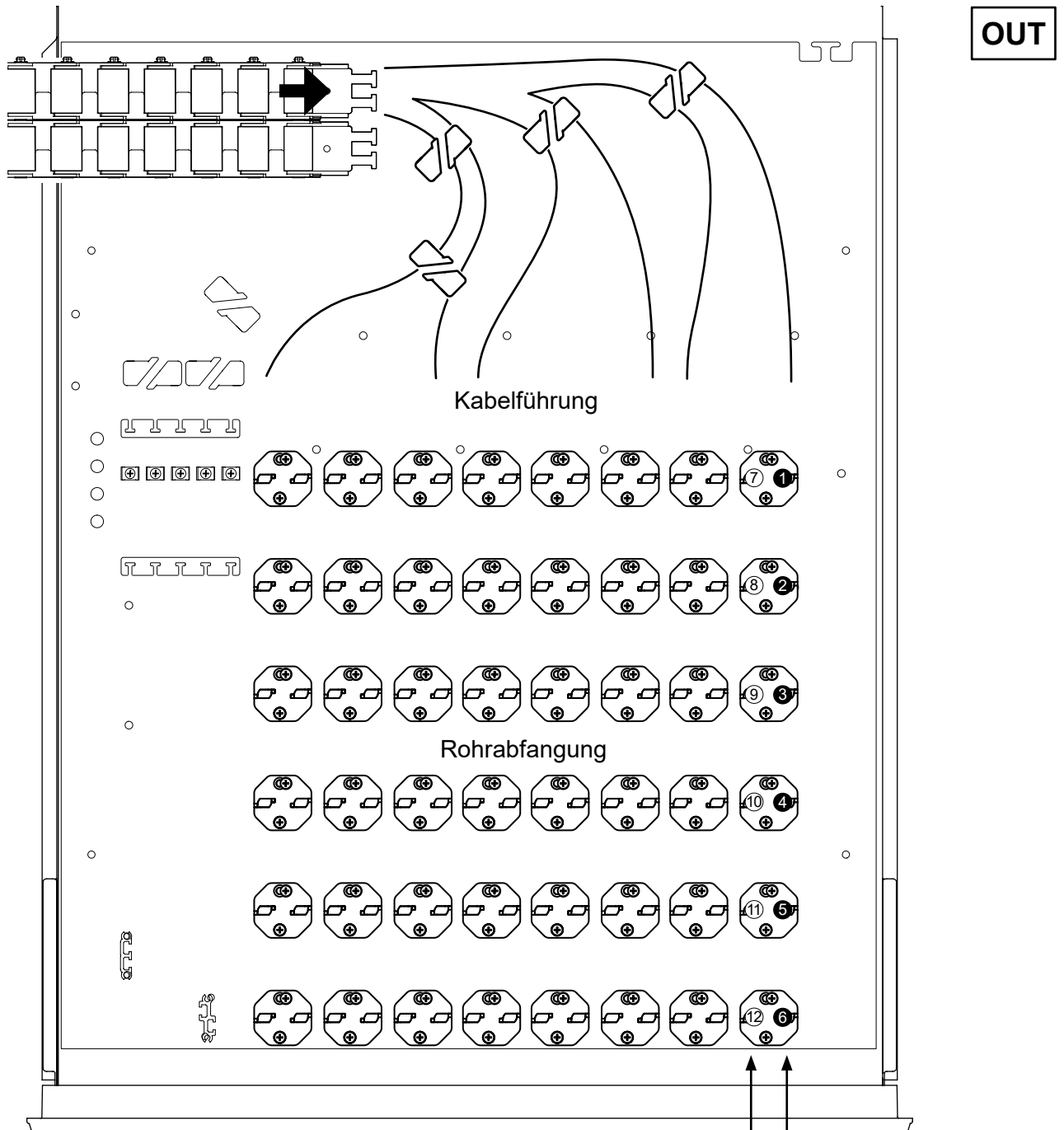
 **Hinweise des Schließsystemherstellers beachten.**



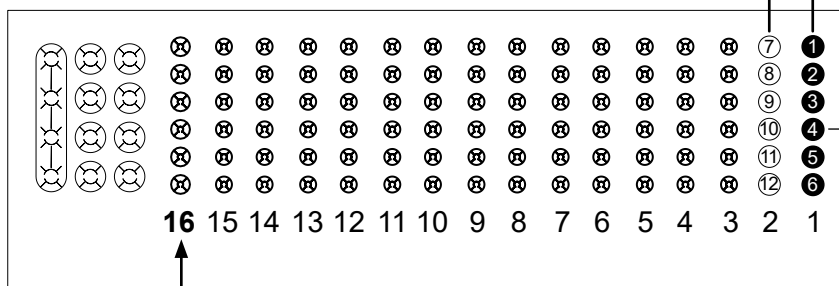
7 Führungskonzept

7.1 Standardausführung






OUT




(Vorschlag)

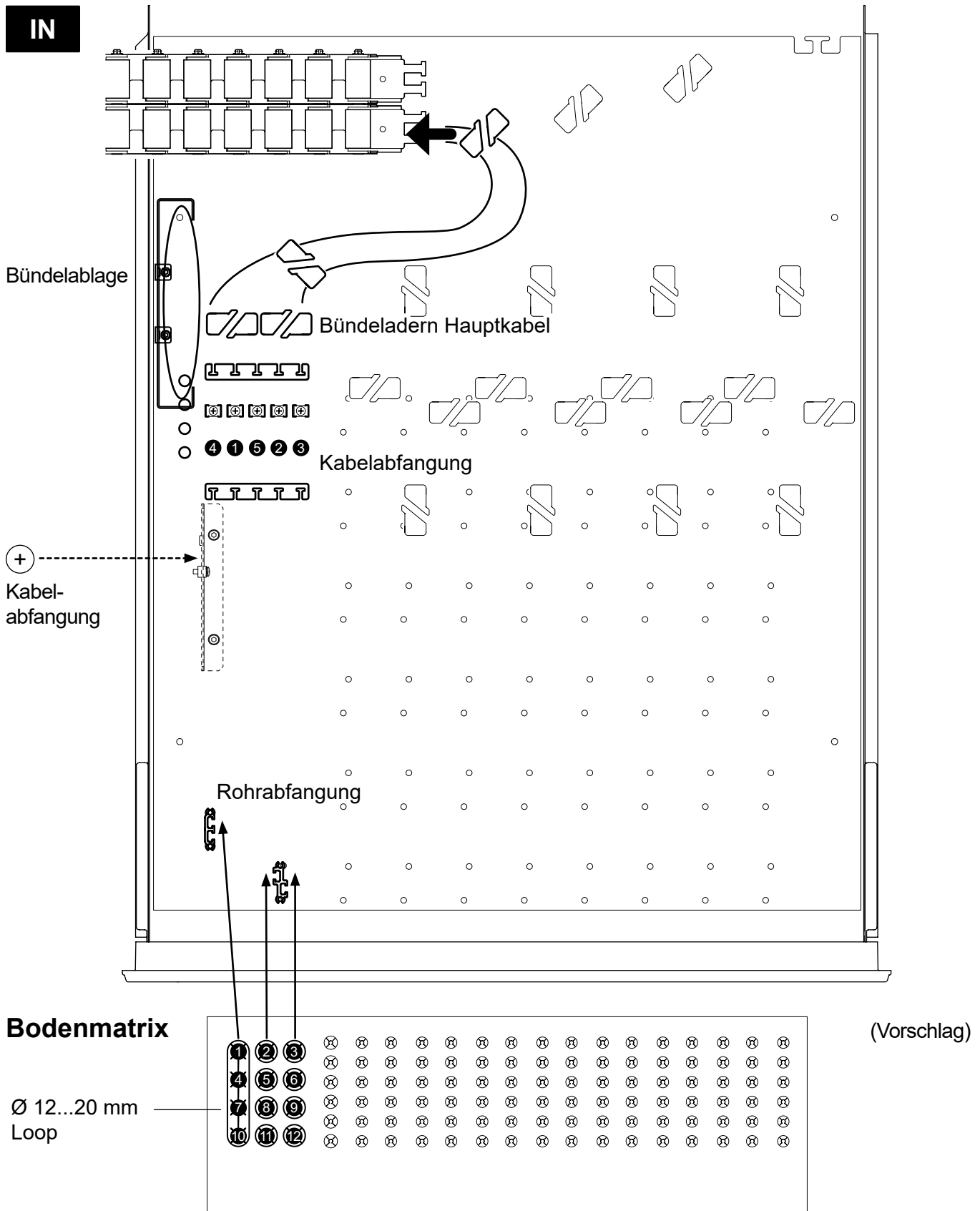
Ø 7 + 10 mm

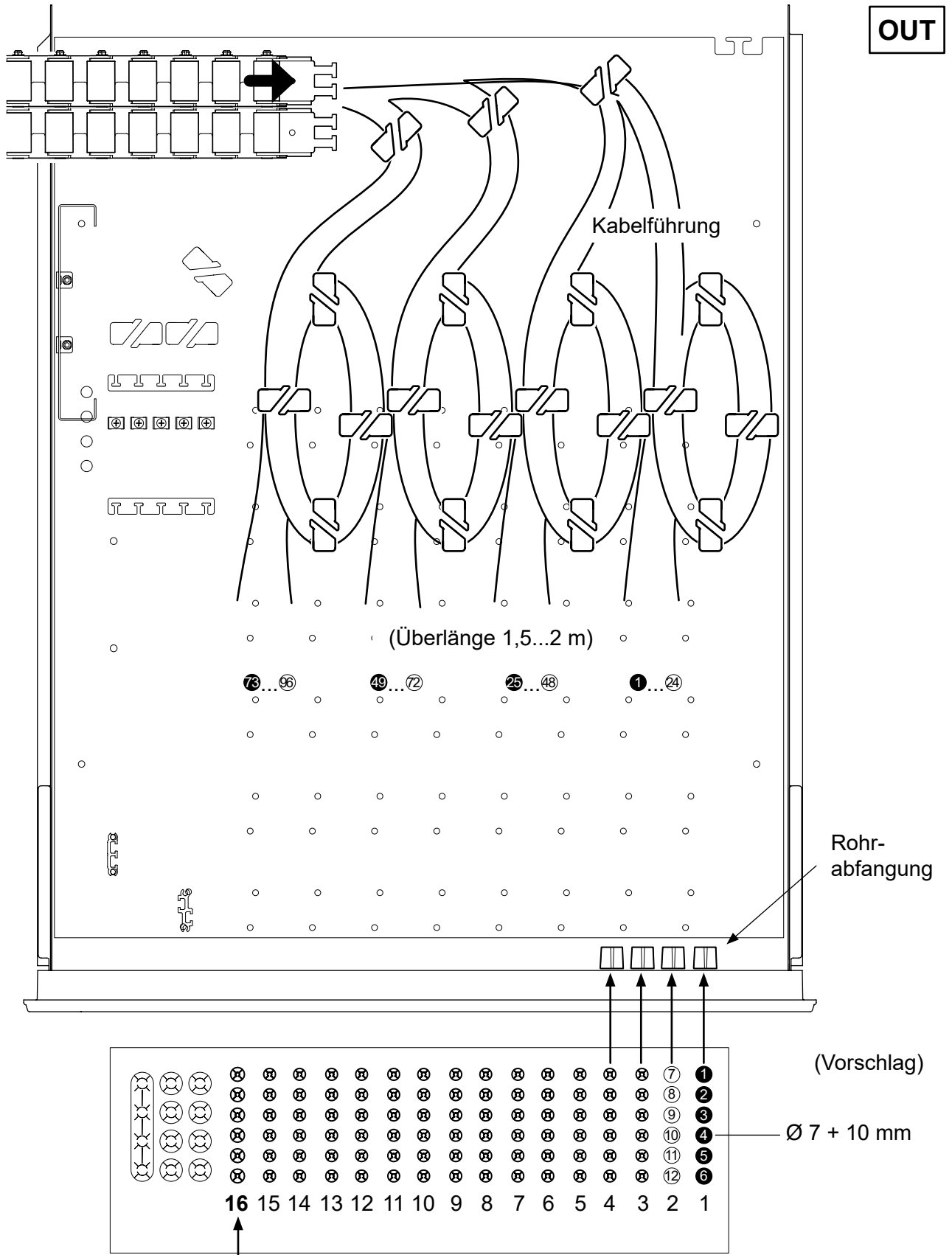
(optional: Havarierohr 6x Ø 12 mm)

 Previous

 Contents

7.2 Ausführung mit Überlängenablage





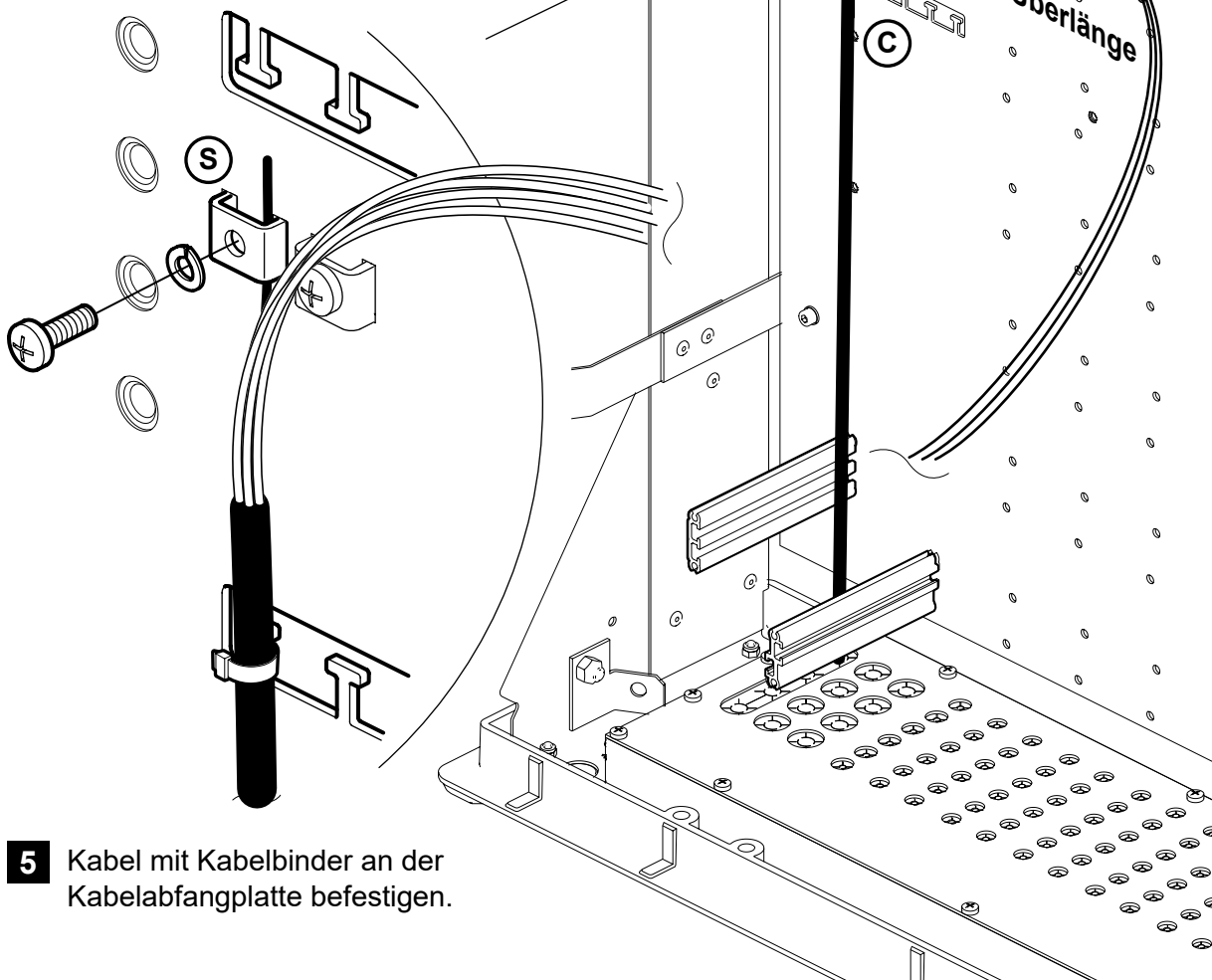
8 Montage Hauptkabel

8.1 Bündeladerkabel (metallfrei)

Kabel abfangen


Bei Erdkabel siehe  Seite 24

- 1** Kabel von unten durch die Bodenplatte führen.
- 2** Kabel **(C)** entsprechend Herstellerangaben ab Höhe Abfangung absetzen.
- 3** Bündeladern fachgerecht glätten.
- 4** Zentralelement an der Zugabfangung **(S)** montieren.



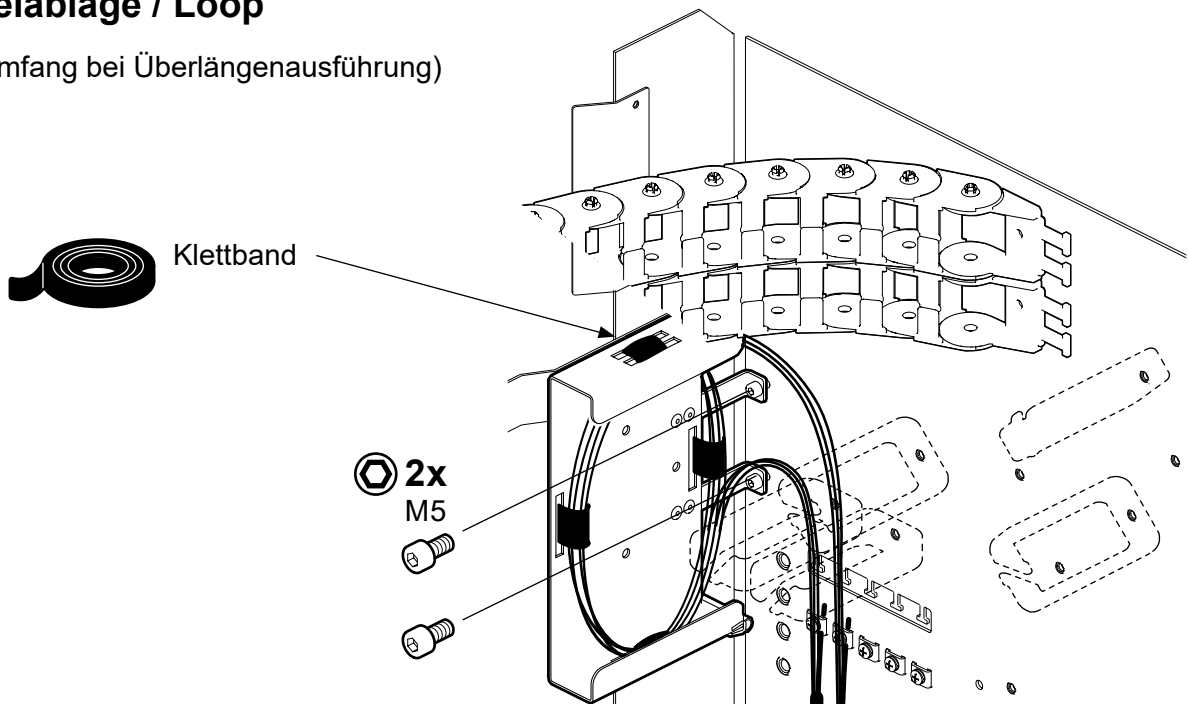
- 5** Kabel mit Kabelbinder an der Kabelabfangplatte befestigen.

 Previous

 Contents

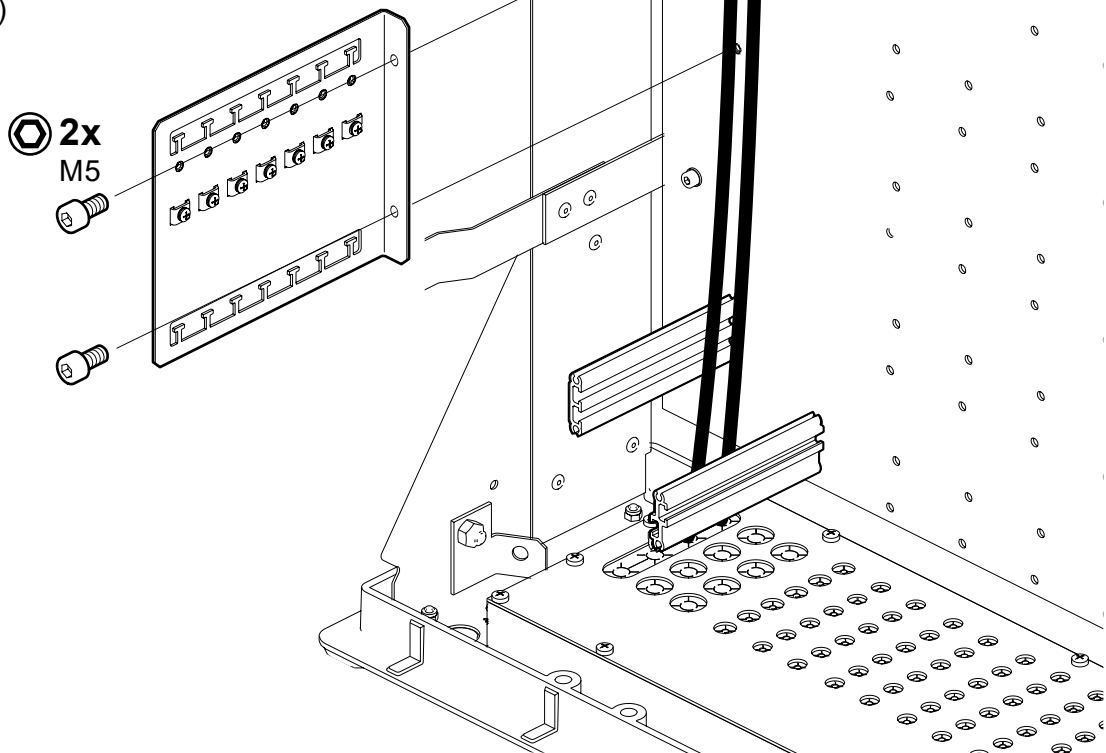
Bündelablage / Loop

(Lieferumfang bei Überlängenausführung)

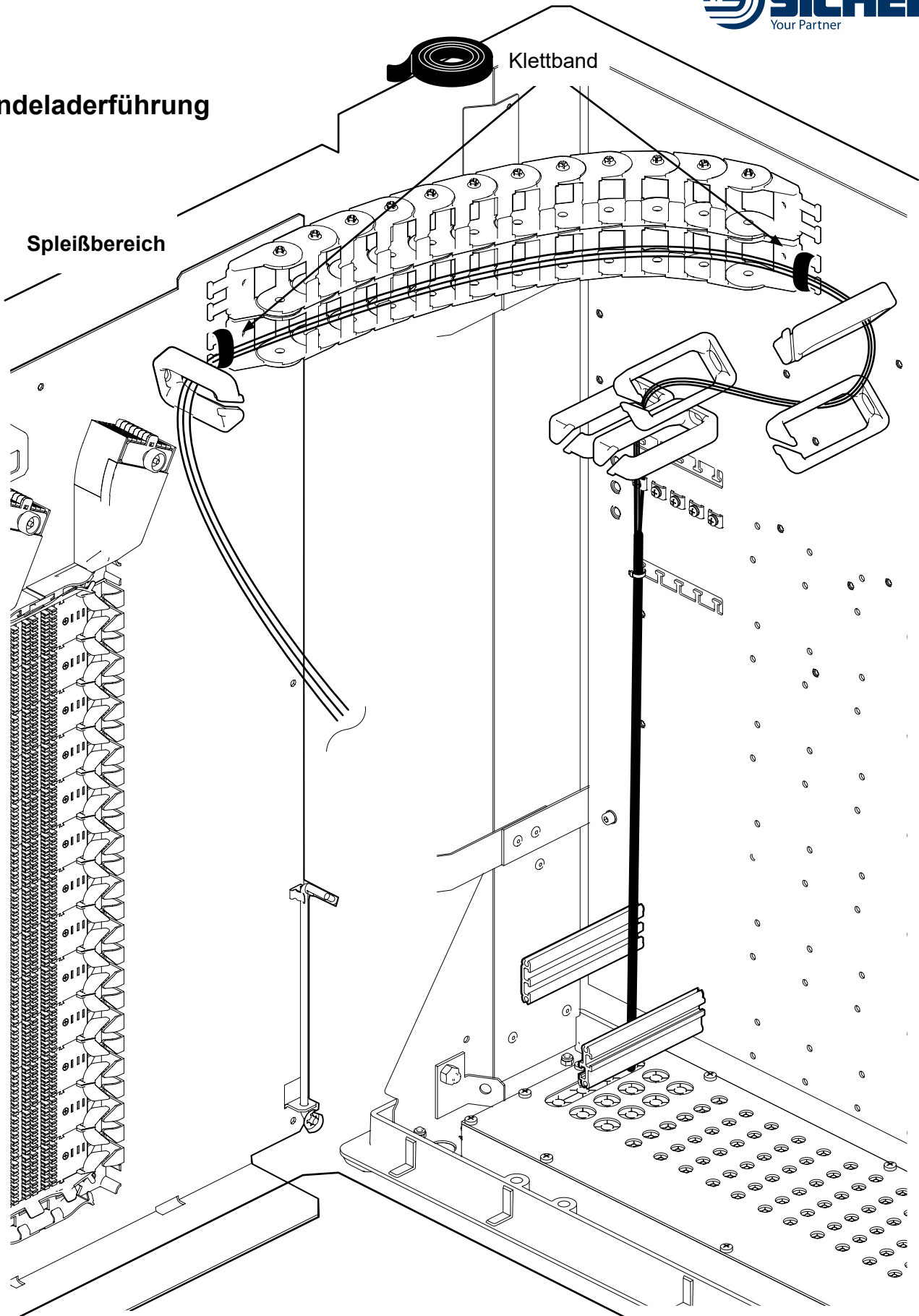


Kabelabfangung (Zubehör)

(Lieferumfang in einigen Ausführungen)

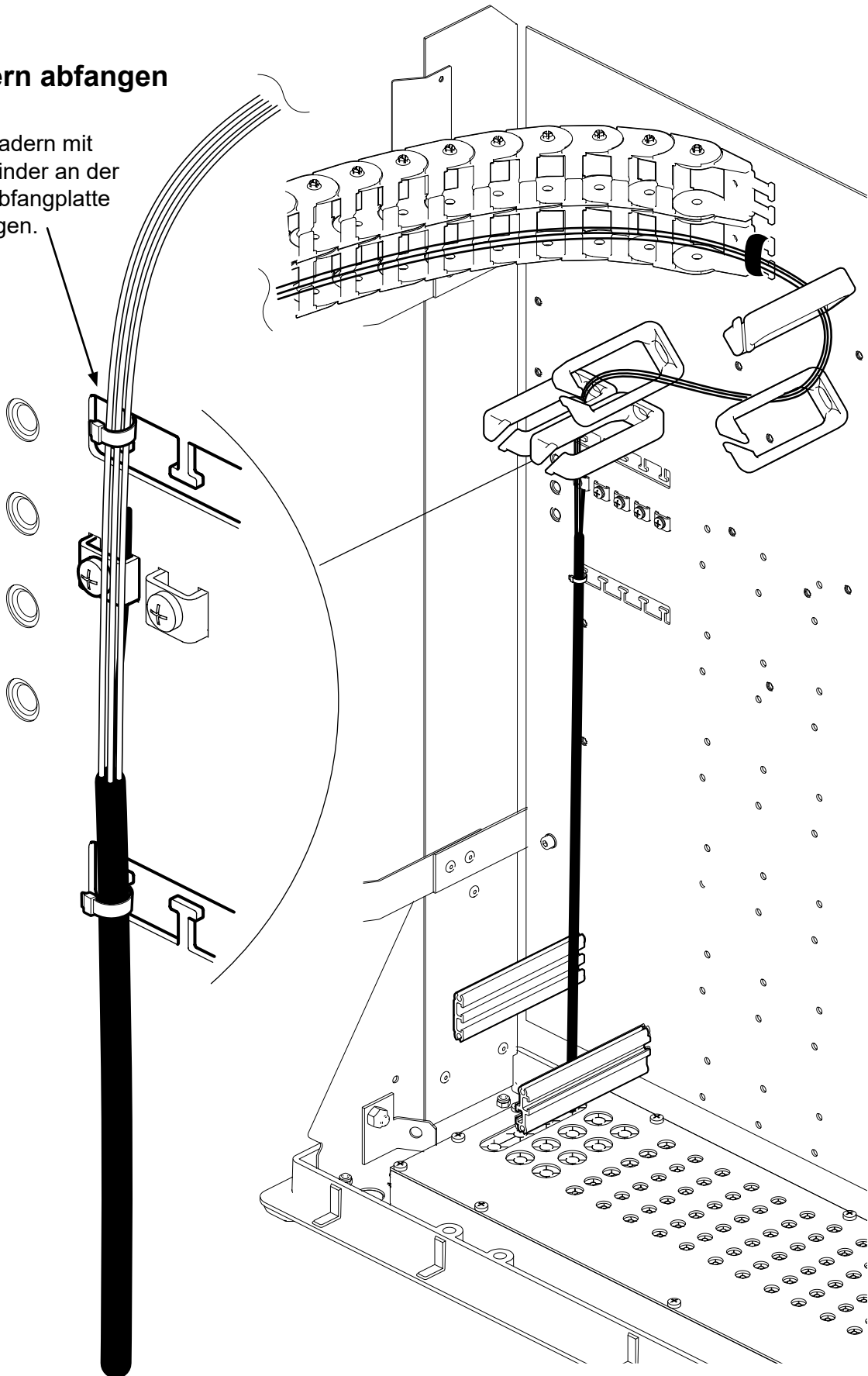


Bündeladerführung



Bündeladern abfangen

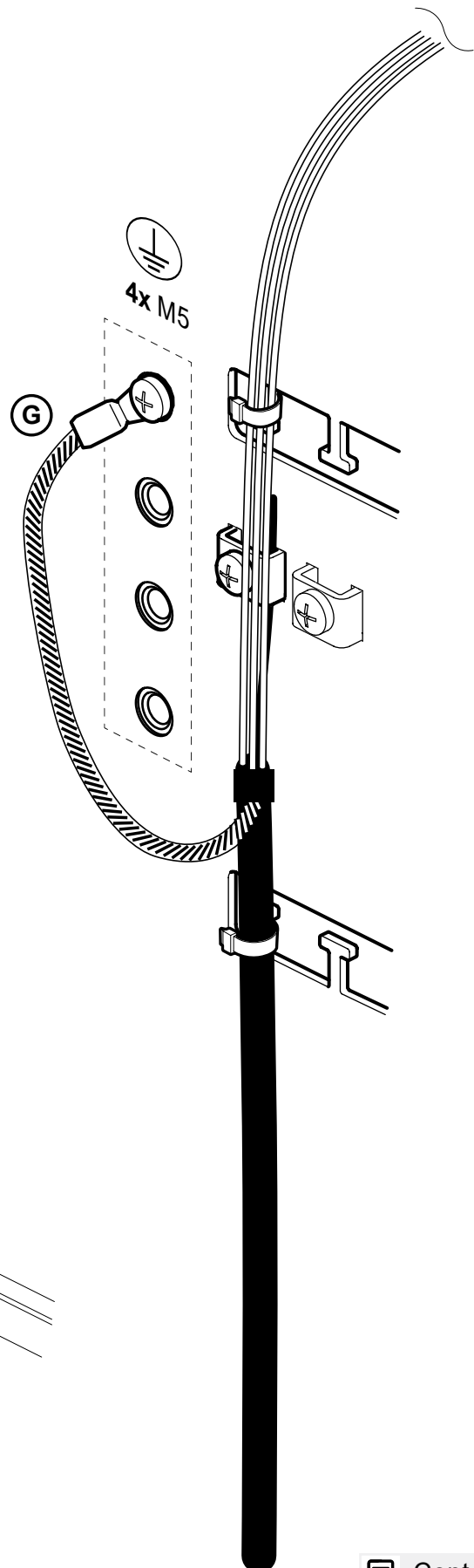
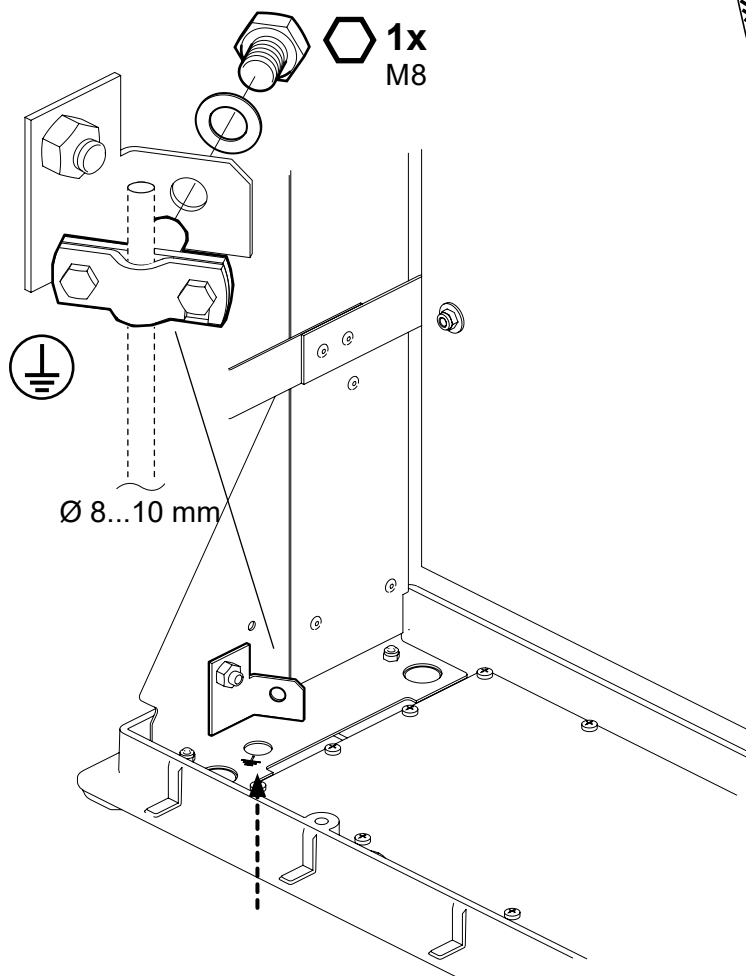
Bündeladern mit
Kabelbinder an der
Kabelabfangplatte
befestigen.



Sonderfall: Erdung Erdkabel

Erdungsbausatz ① (Zubehör) vor Montage des Kabels entsprechend Herstellervorgaben montieren.

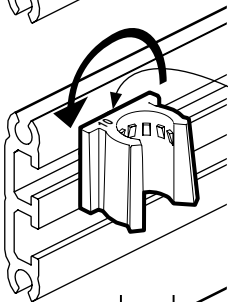
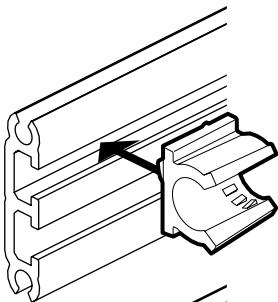
Nachrüstsatz: Staberderanschluss



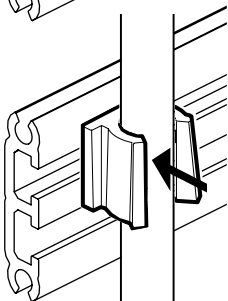
8.2 Mikrorohr mit Kabel

Montage Rohr

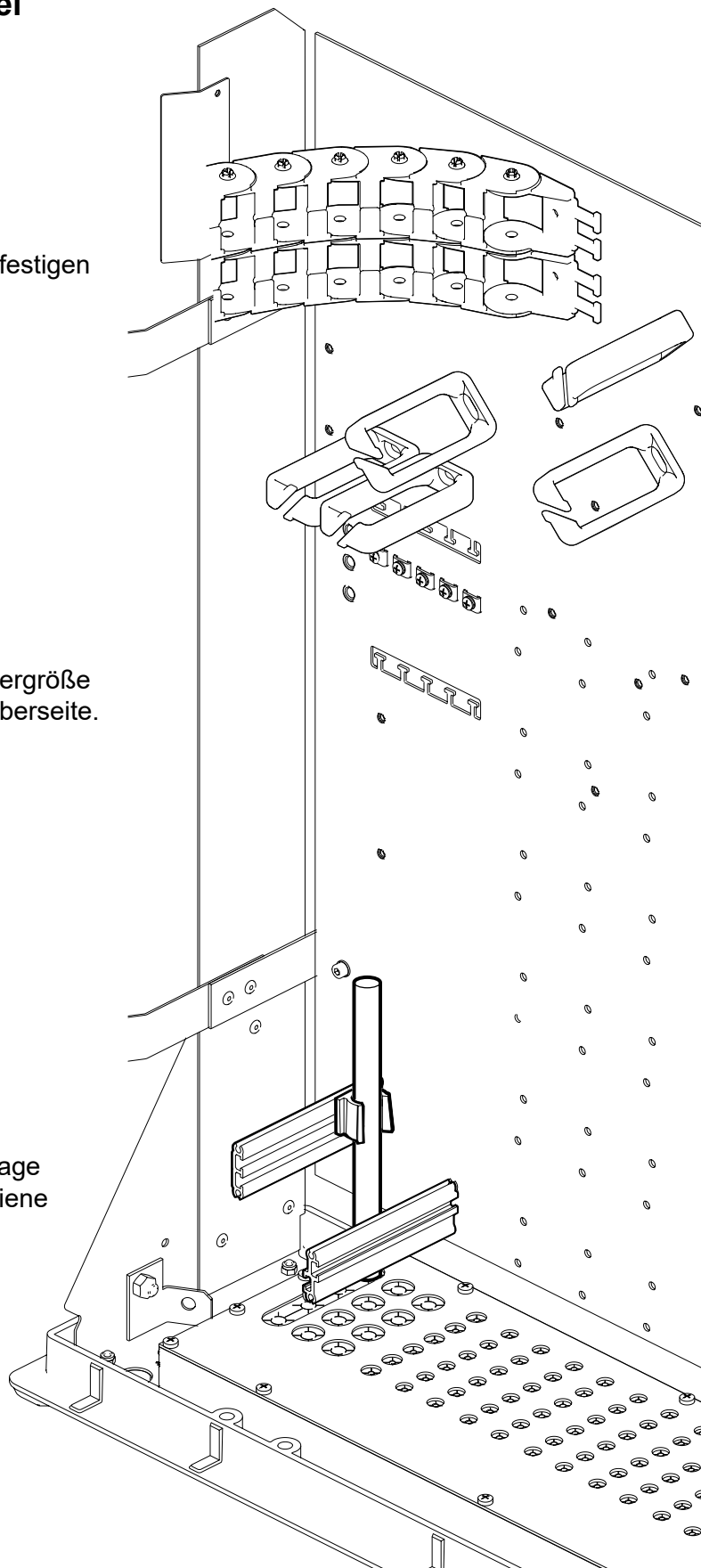
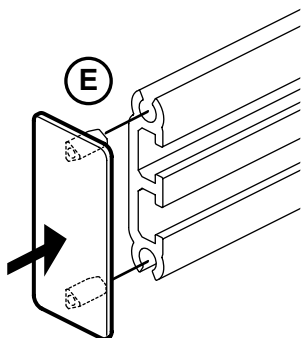
- 1** Rohr von unten durch die Bodenplatte führen.
- 2** Gripper eindrehen, Rohr befestigen und oberhalb einkürzen.



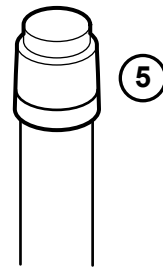
Grippergröße auf Oberseite.



- 3** Abdeckplatte **E** nach Montage aller Gripper an der Clipschiene befestigen.




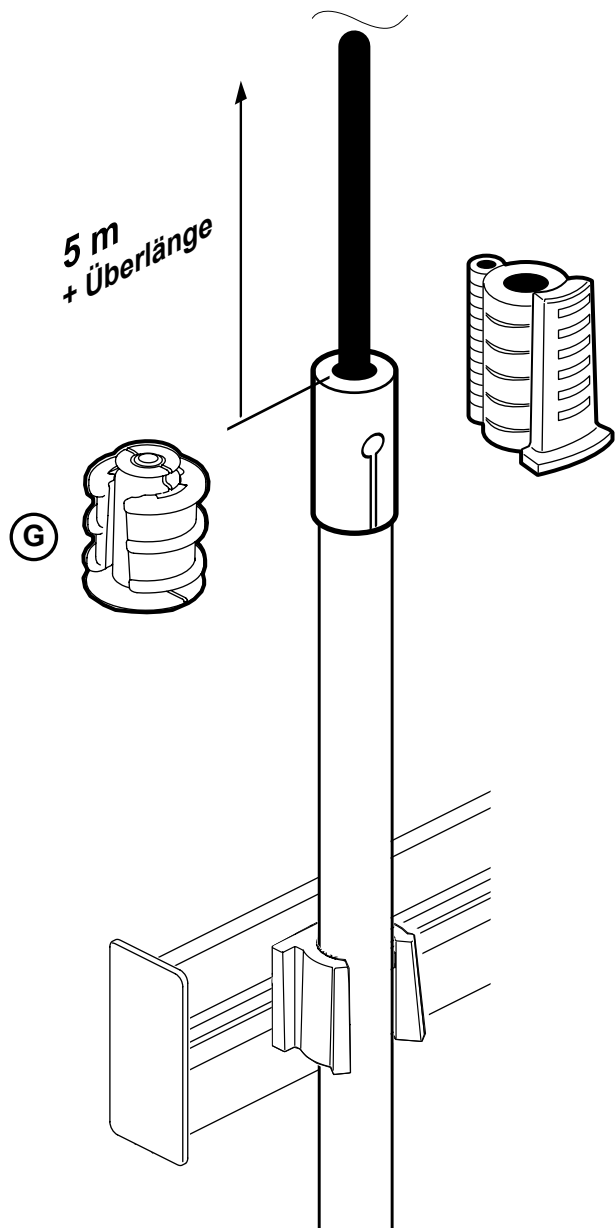
- 4** Unbelegtes Rohr mit Endstopfen ⑤ (Zubehör) oder Gas-Wasser-Blocker (Zubehör) gemäß Herstellervorgaben abdichten.



Montage Kabel

Kabel in das Rohr einblasen und Gas-Wasser-Blocker ⑥ (Zubehör) gemäß Herstellervorgaben installieren.

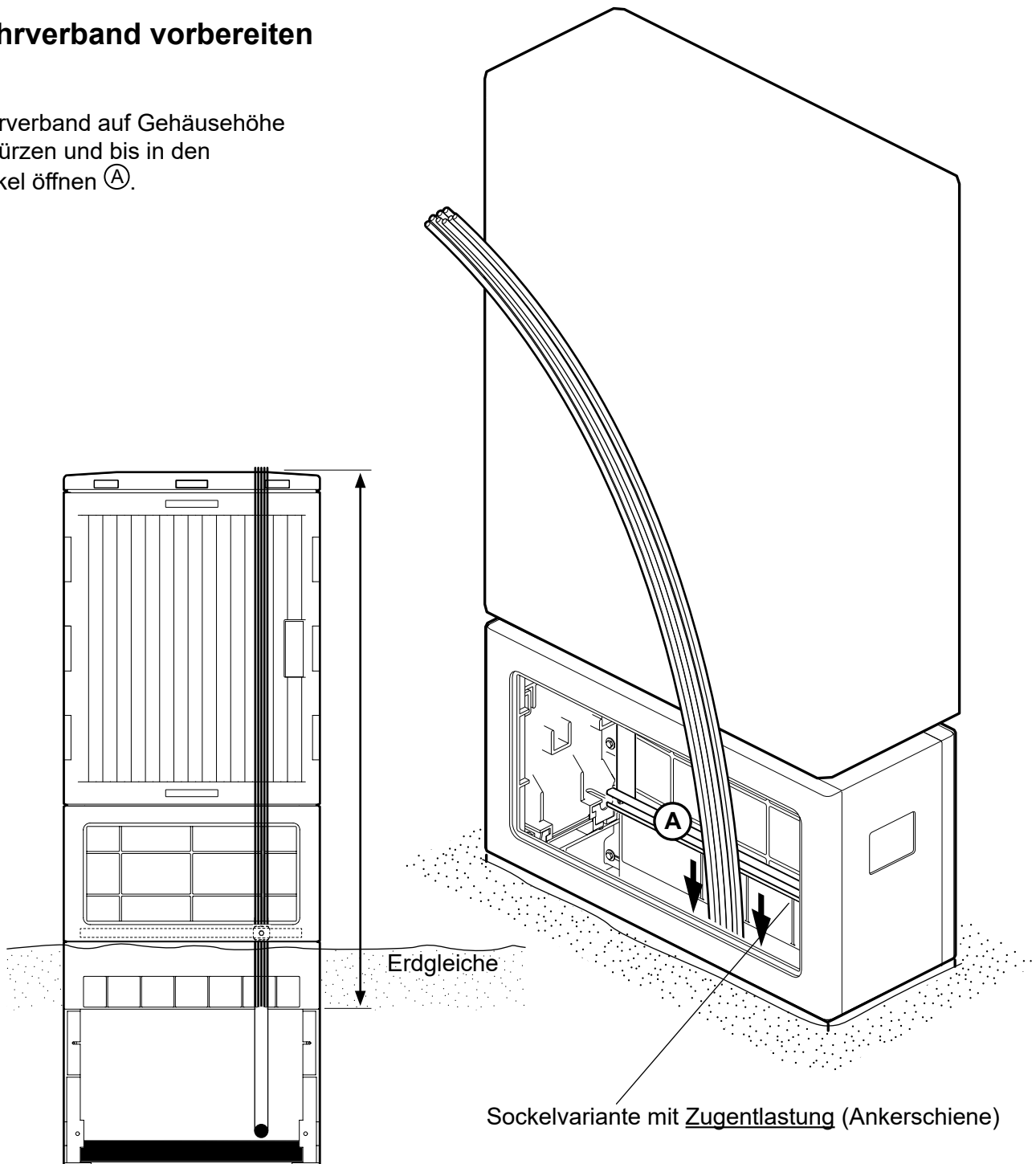
Kabel abfangen und führen:
 siehe  Seite 20 ff.



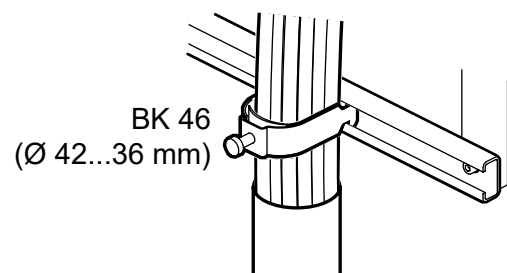
9 Montage Verzweigerkabel (Mikrokabel)

Rohrverband vorbereiten

Rohrverband auf Gehäusehöhe
einkürzen und bis in den
Sockel öffnen (A).



Montagehinweise für den Sockel beachten.



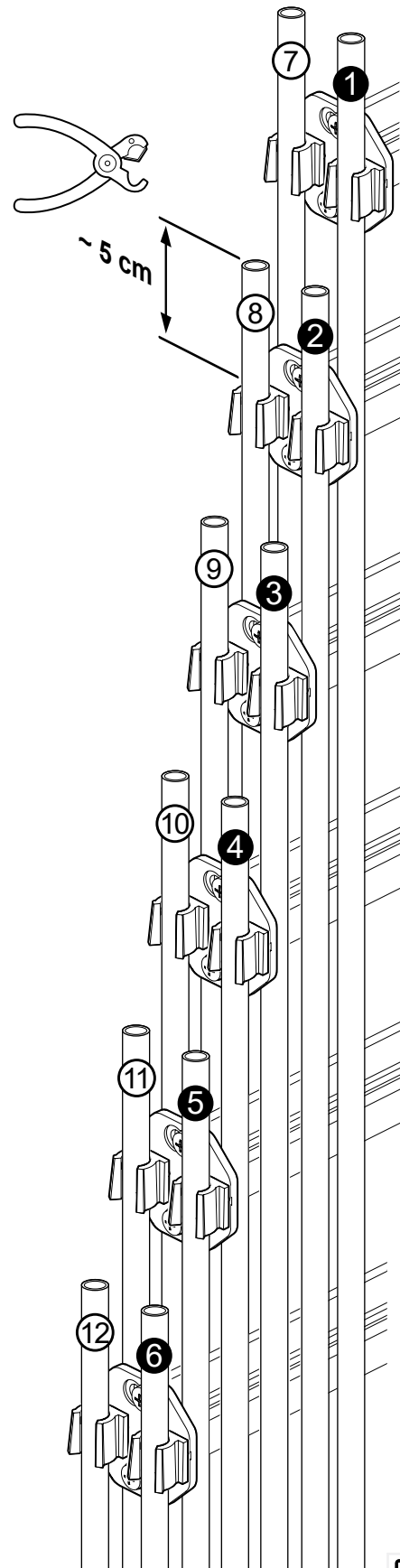
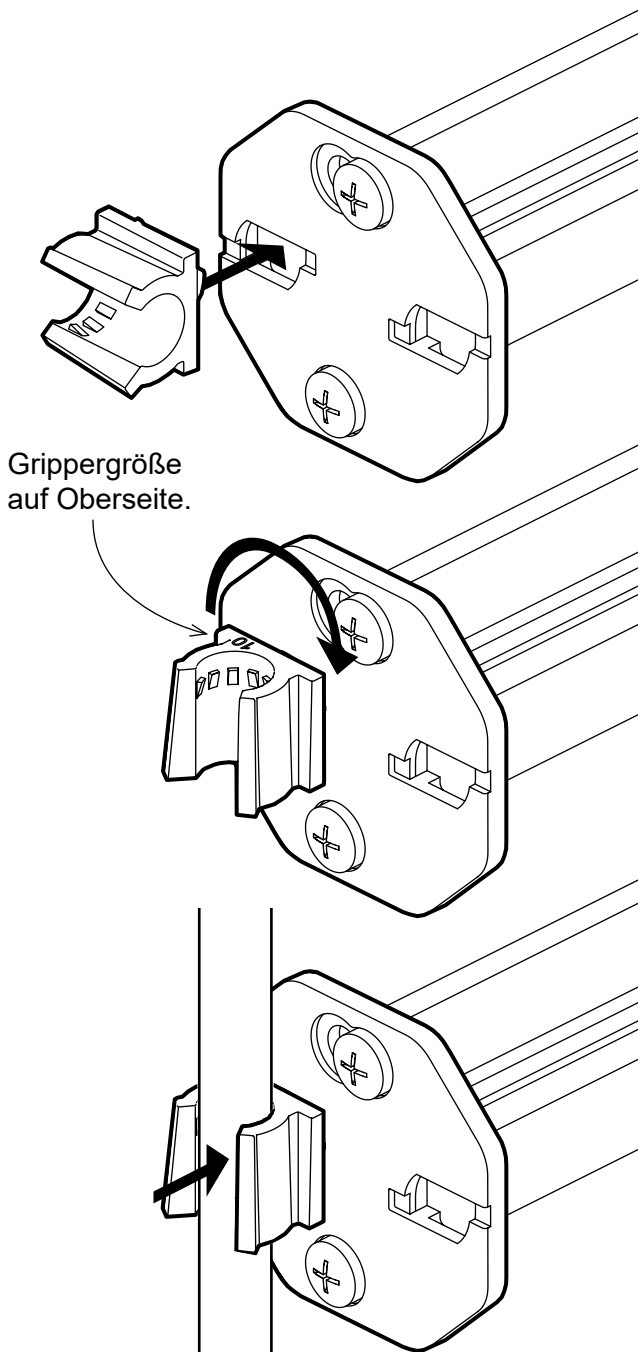
Previous

Contents

9.1 Standardausführung

Montage Rohr und Kabel

- 1** Rohr von unten durch die Bodenplatte führen.
- 2** Gripper eindrehen, Rohr befestigen und oberhalb einkürzen.

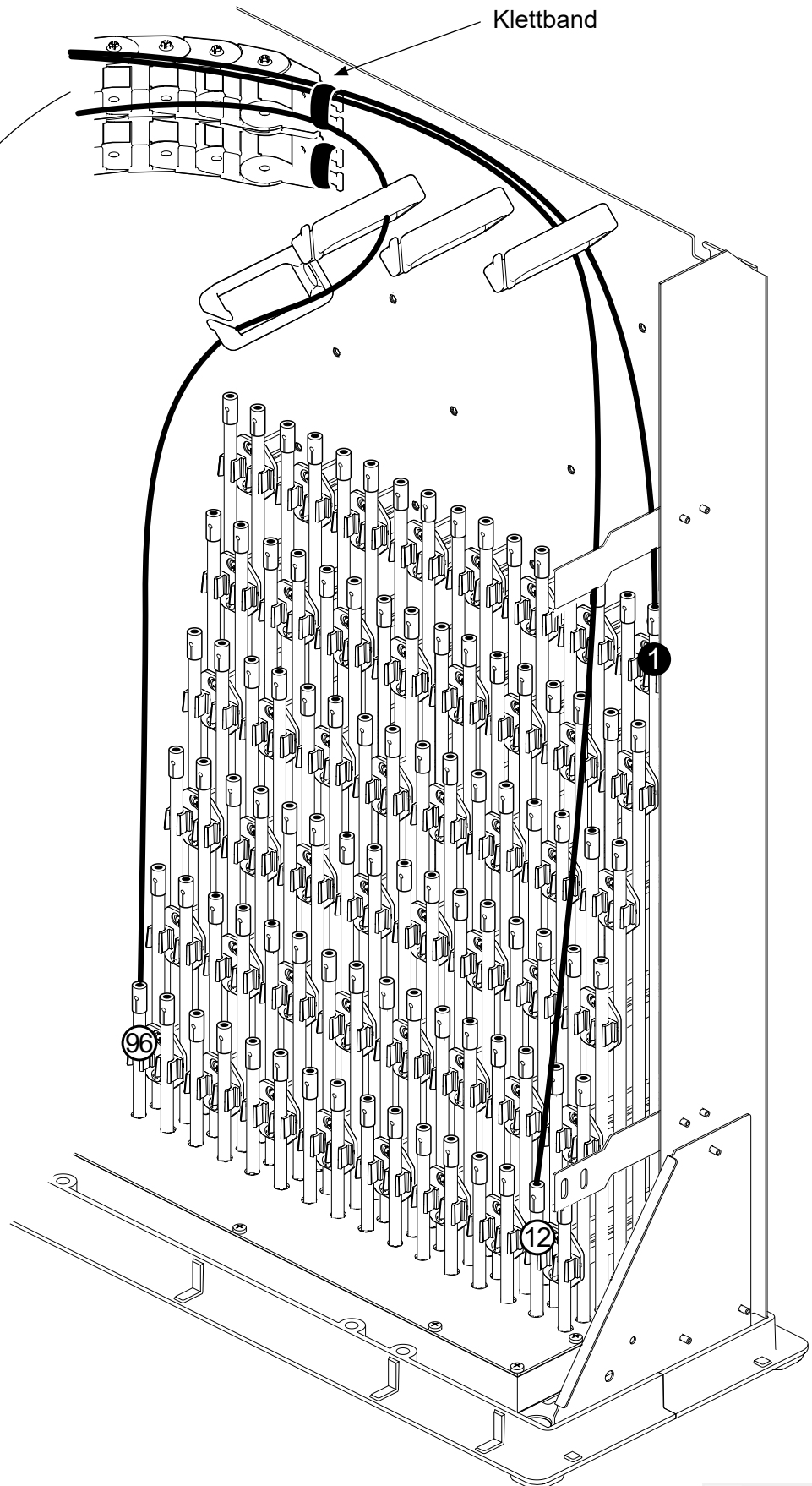


Kabelführung

Siehe  Seite 17

Zum Spleißbereich:

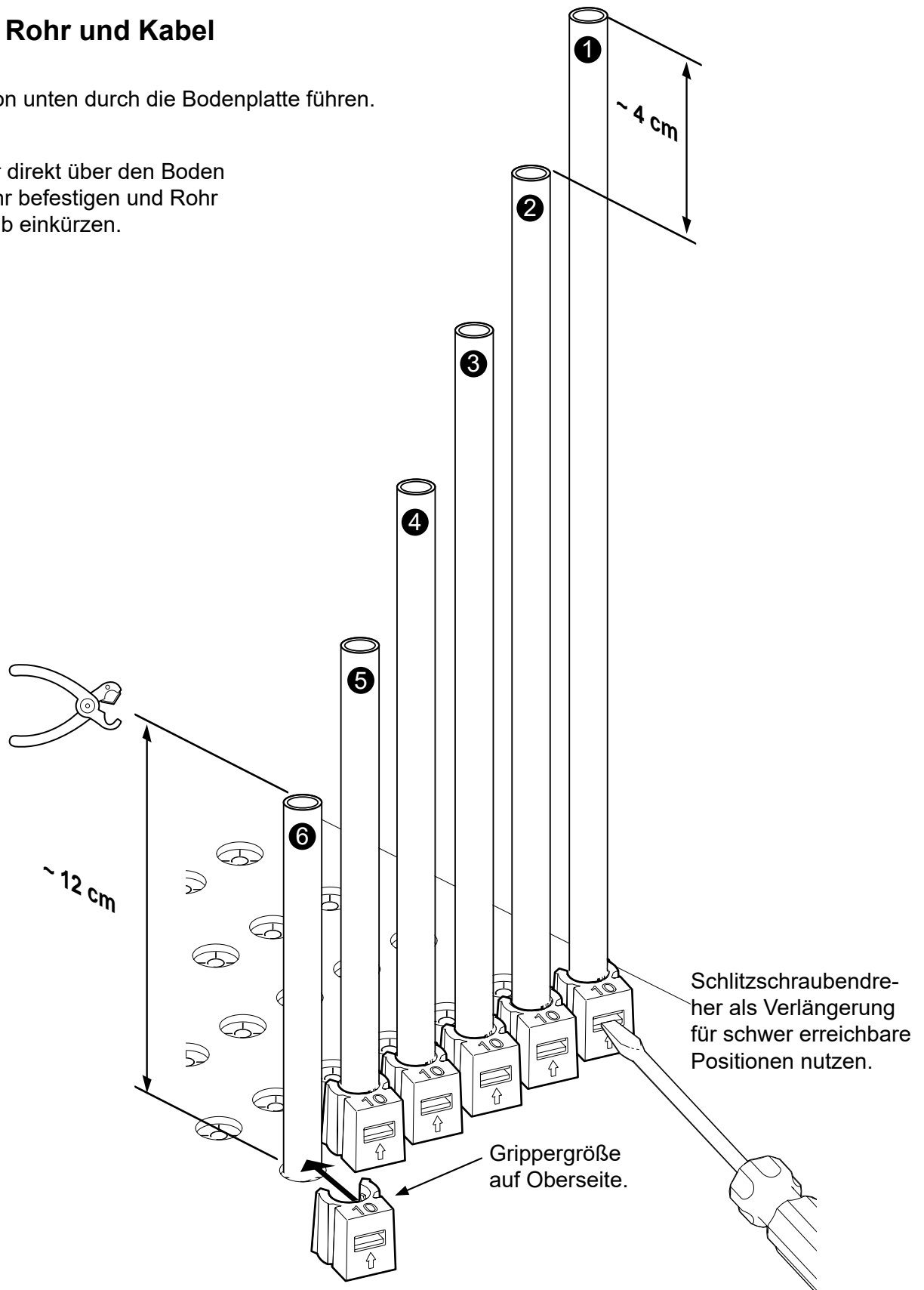
 Seite 32 ff.



9.2 Ausführung mit Überlängenablage

Montage Rohr und Kabel

- 1** Rohr von unten durch die Bodenplatte führen.
- 2** Gripper direkt über den Boden am Rohr befestigen und Rohr oberhalb einkürzen.

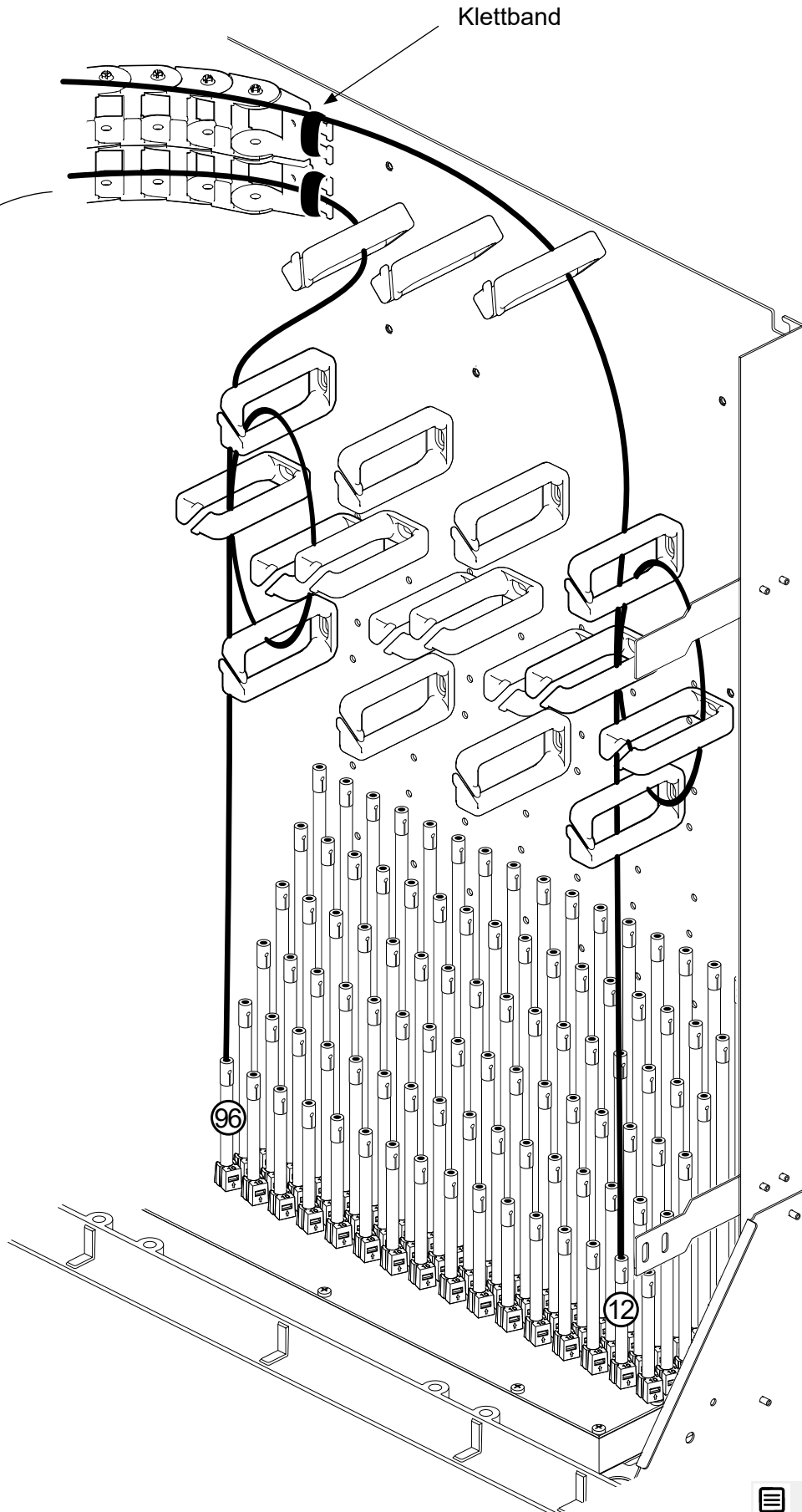


Kabelführung

Siehe  Seite 19

Zum Spleißbereich:

 Seite 32 ff.

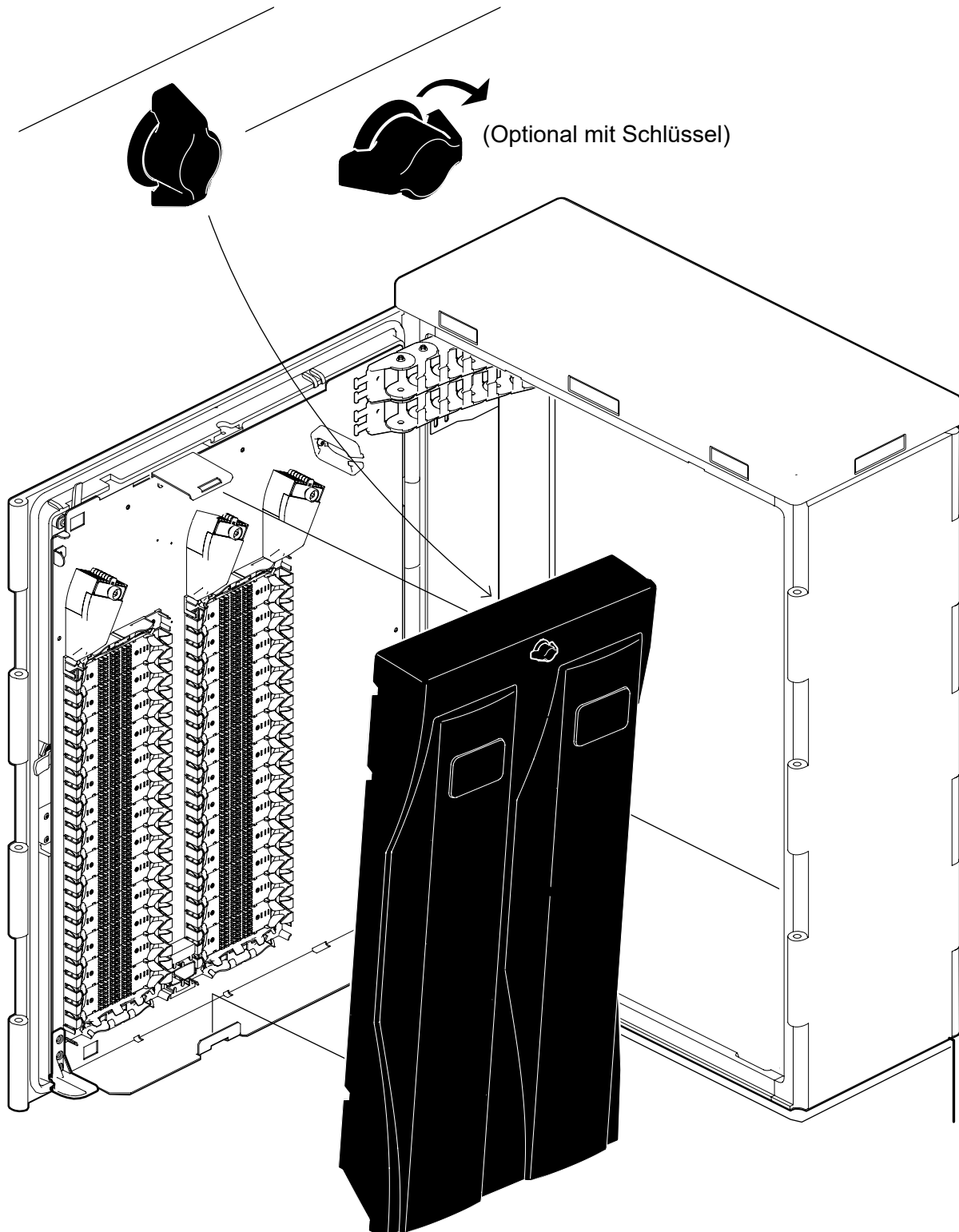


10 Spleißbereich

10.1 Abdeckhaube Kassettensystem

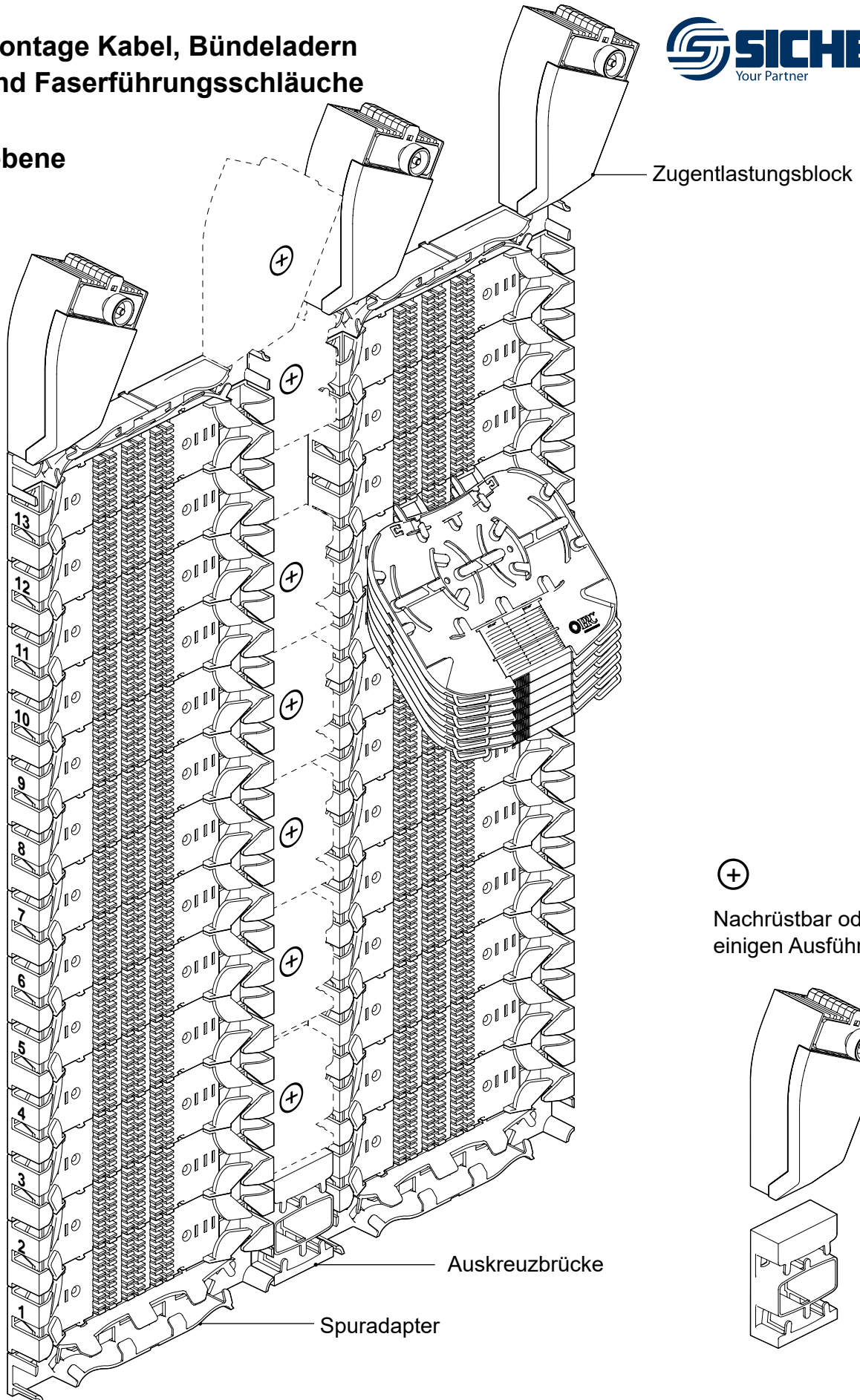
Abdeckhaube

Die Abdeckung dient dem mechanischen Schutz des Kassettensystems.

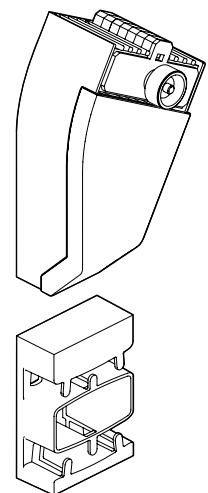


10.2 Montage Kabel, Bündeladern und Faserführungsschläuche

Spleißebene

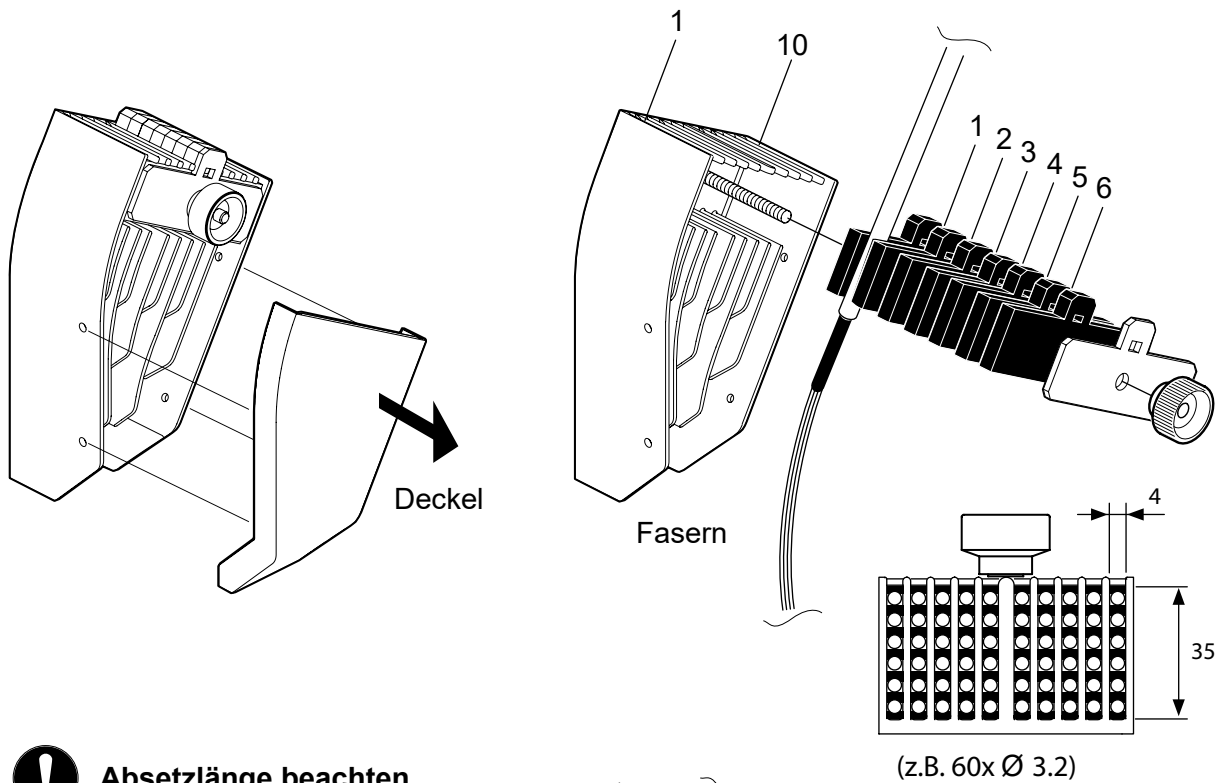


⊕
Nachrüstbar oder in
einigen Ausführungen:




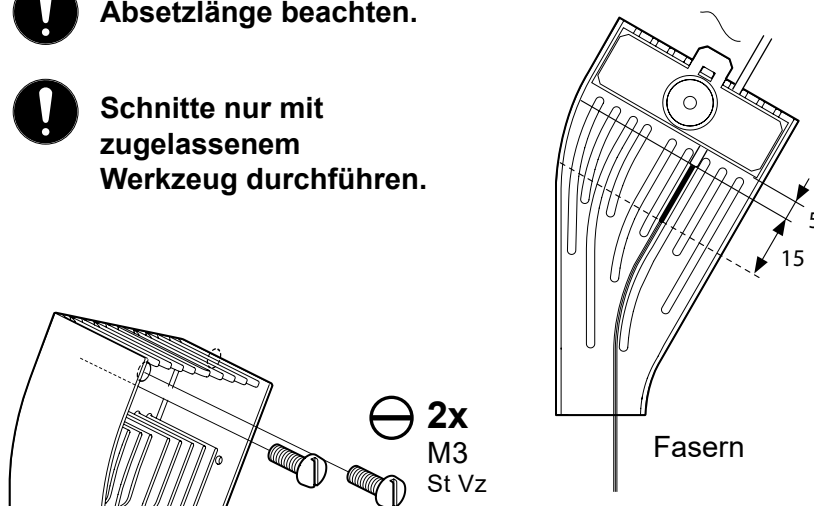
Zugentlastungsblock

- 1** Zugeführte Kabel, Bündeladern und Faserführungsschläuche werden in den Zugentlastungsblöcken abgefangen.



- 2**  **Absetzlänge beachten.**

-  **Schnitte nur mit zugelassenem Werkzeug durchführen.**



**Nachrüstung oder Austausch
Zugentlastungsblock**

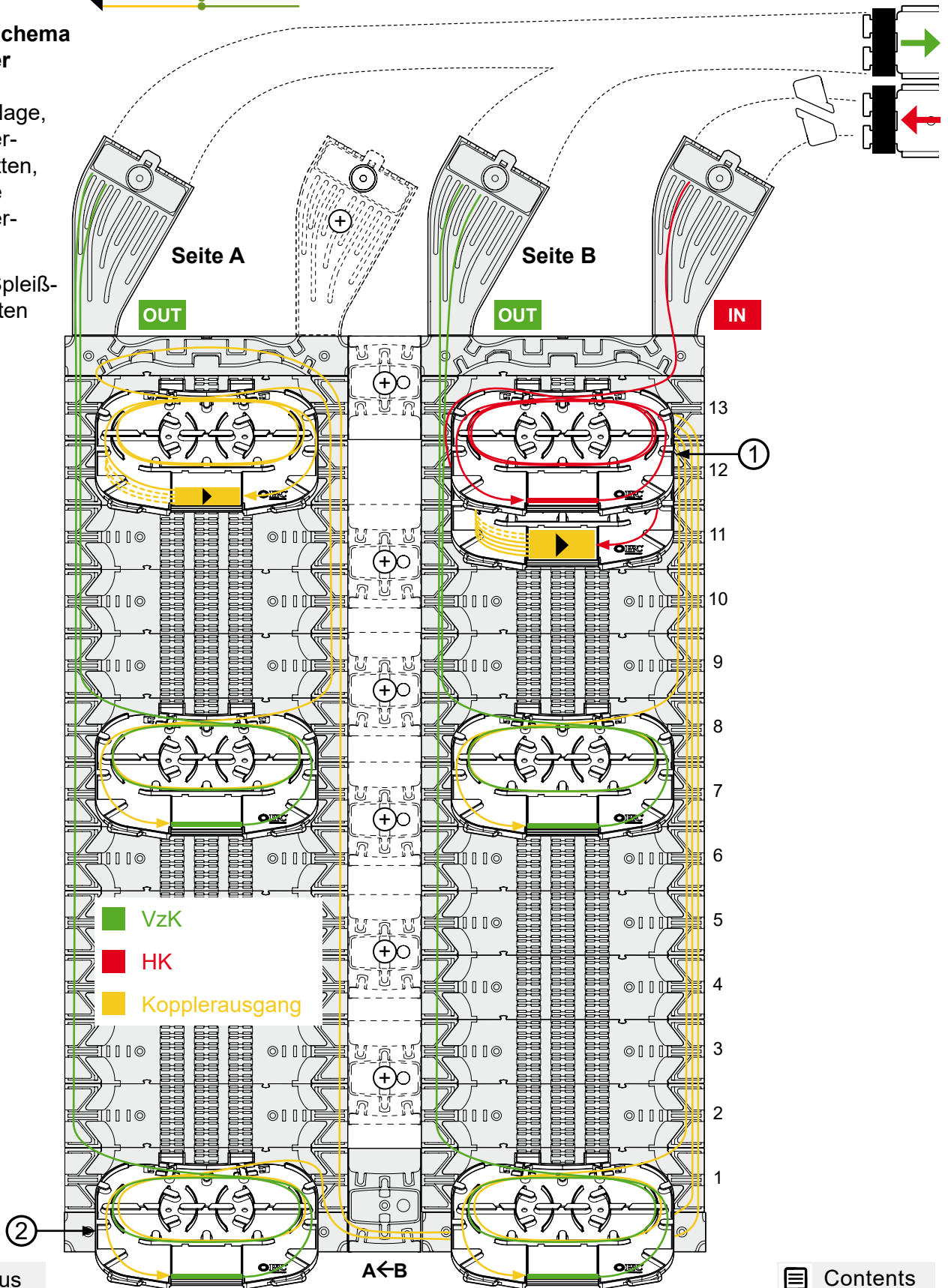
(Maße in mm)

10.3 Kabel- und Faserführung

! Überkreuzen der Kabel, Bündeladern und Fasern vermeiden.

Beispiel: Schema mit Koppler

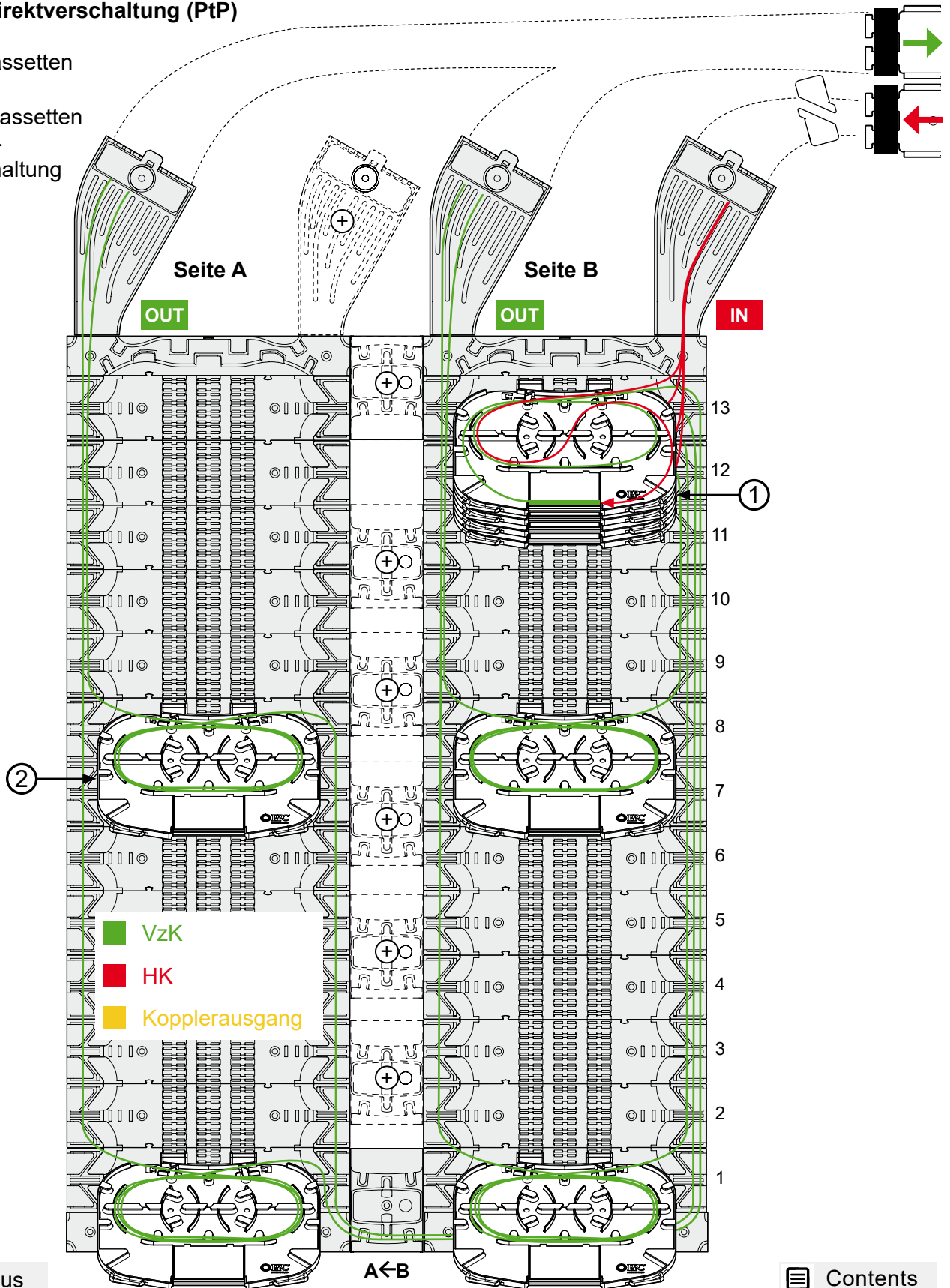
- ① HK-Ablage, Koppler-Kassetten, Ablage Kopplerfasern
- ② VzK-Spleißkassetten




Beispiel:
Schema Direktverschaltung (PtP)

! Überkreuzen der Kabel, Bündeladern und Fasern vermeiden.

- ① HK-Kassetten
- ② VzK-Kassetten Direktverschaltung



 Previous

 Contents

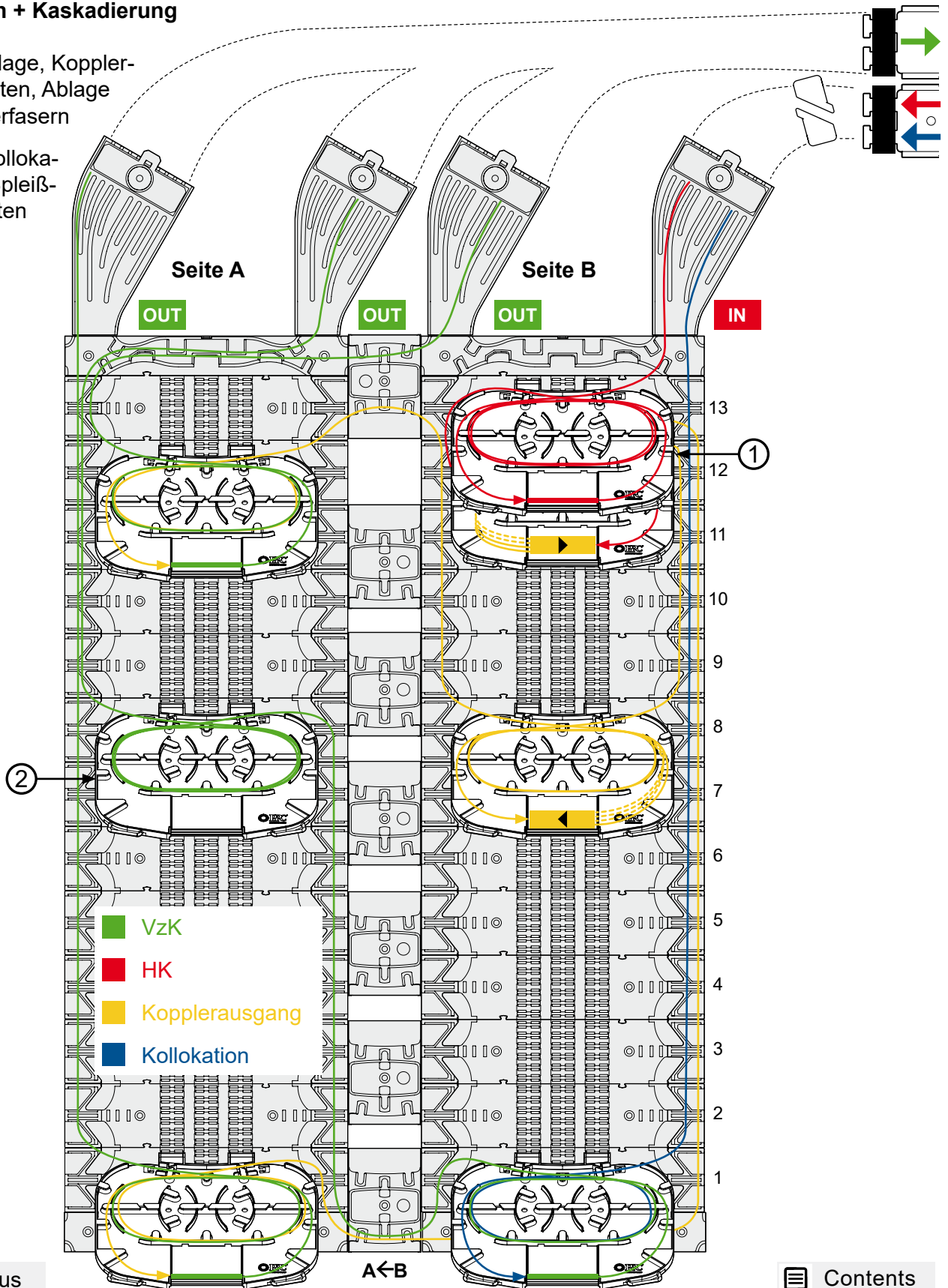
(Darstellung mit Nachrüstbaugruppen)



Überkreuzen der Kabel, Bündeladern und Fasern vermeiden.

Beispiel:
Kollokation + Kaskadierung

- ① HK-Ablage, Koppler-Kassetten, Ablage Kopplerfasern
- ② VzK/Kollokations-Spleißkassetten

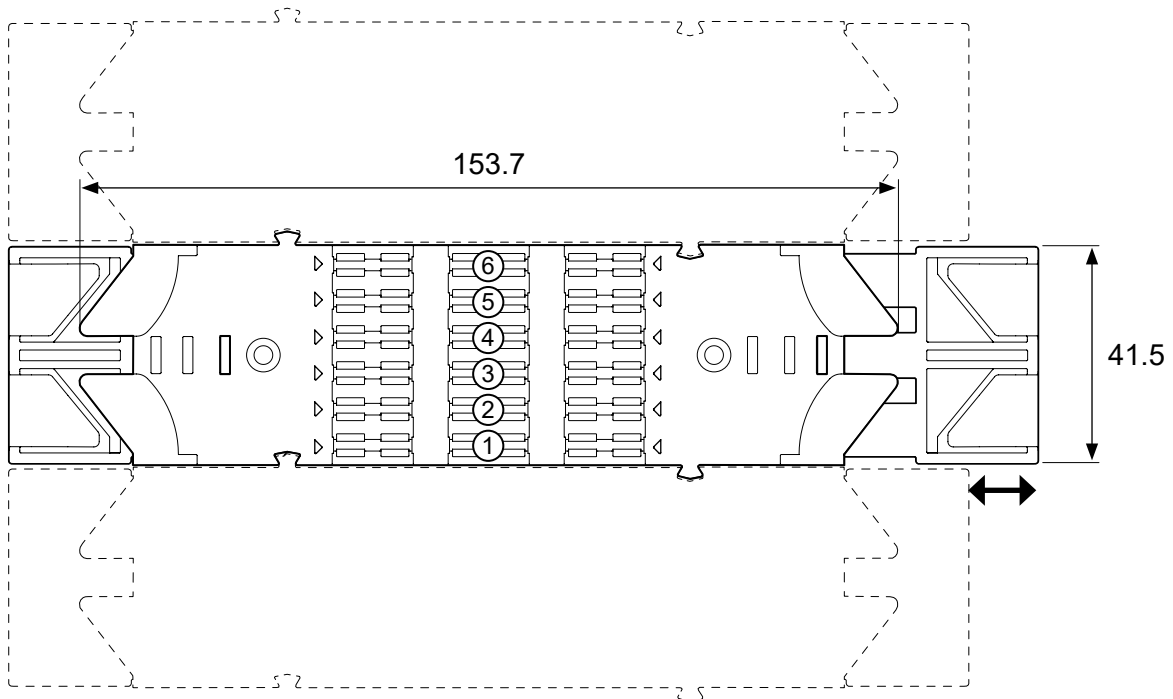
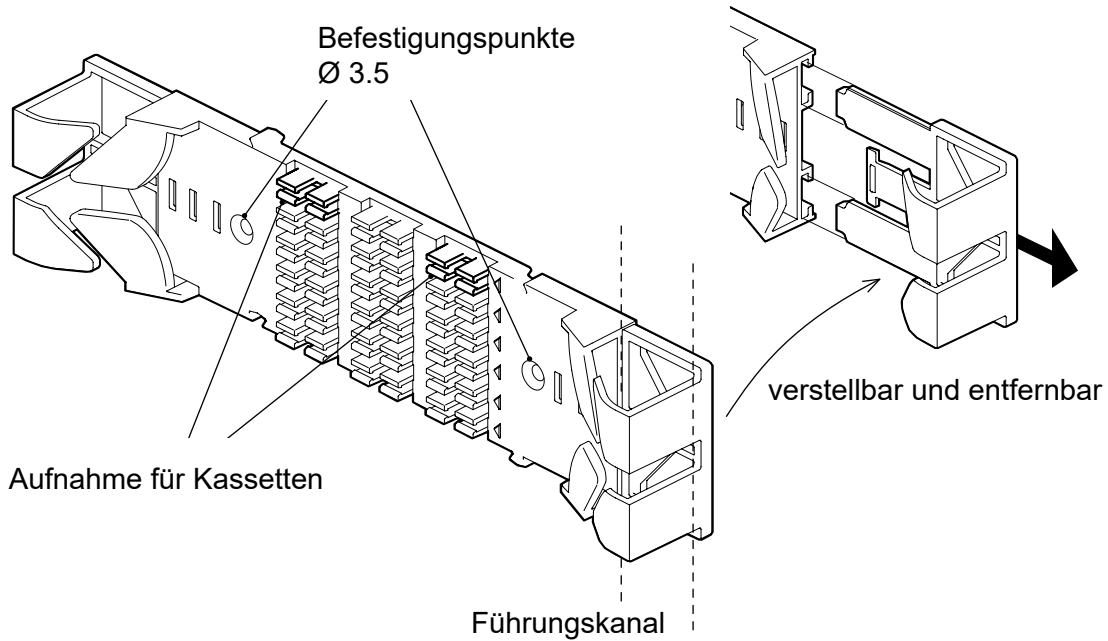


11 Kassettensystem

Cornerstone Fiber Management System

! Allgemeine Hinweise sind zu beachten - siehe [Seite 10](#)

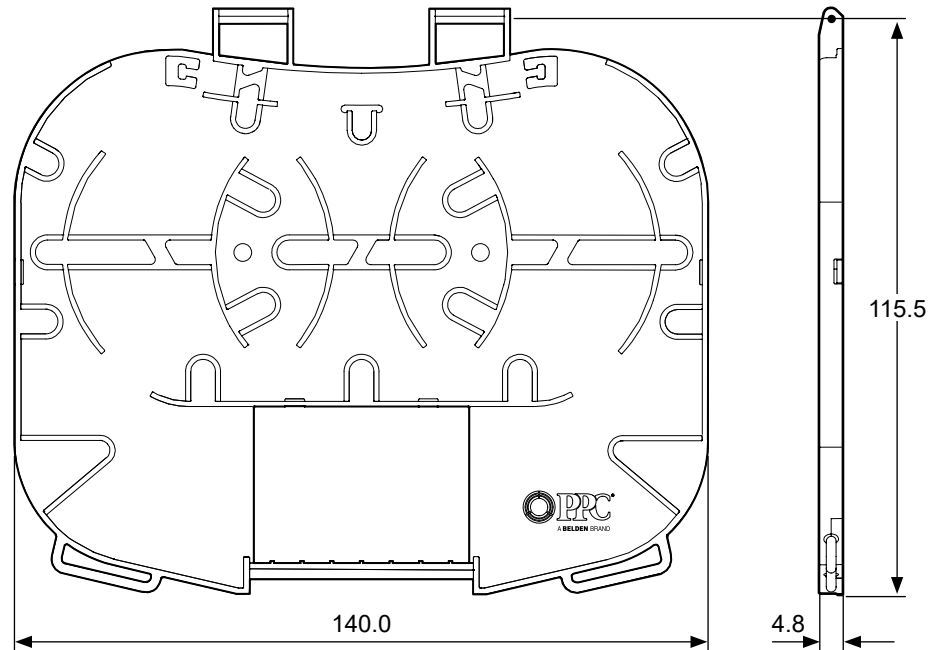
Kassenträger mit verstellbarer Faserführung



Material: PC/ABS, RAL 7035

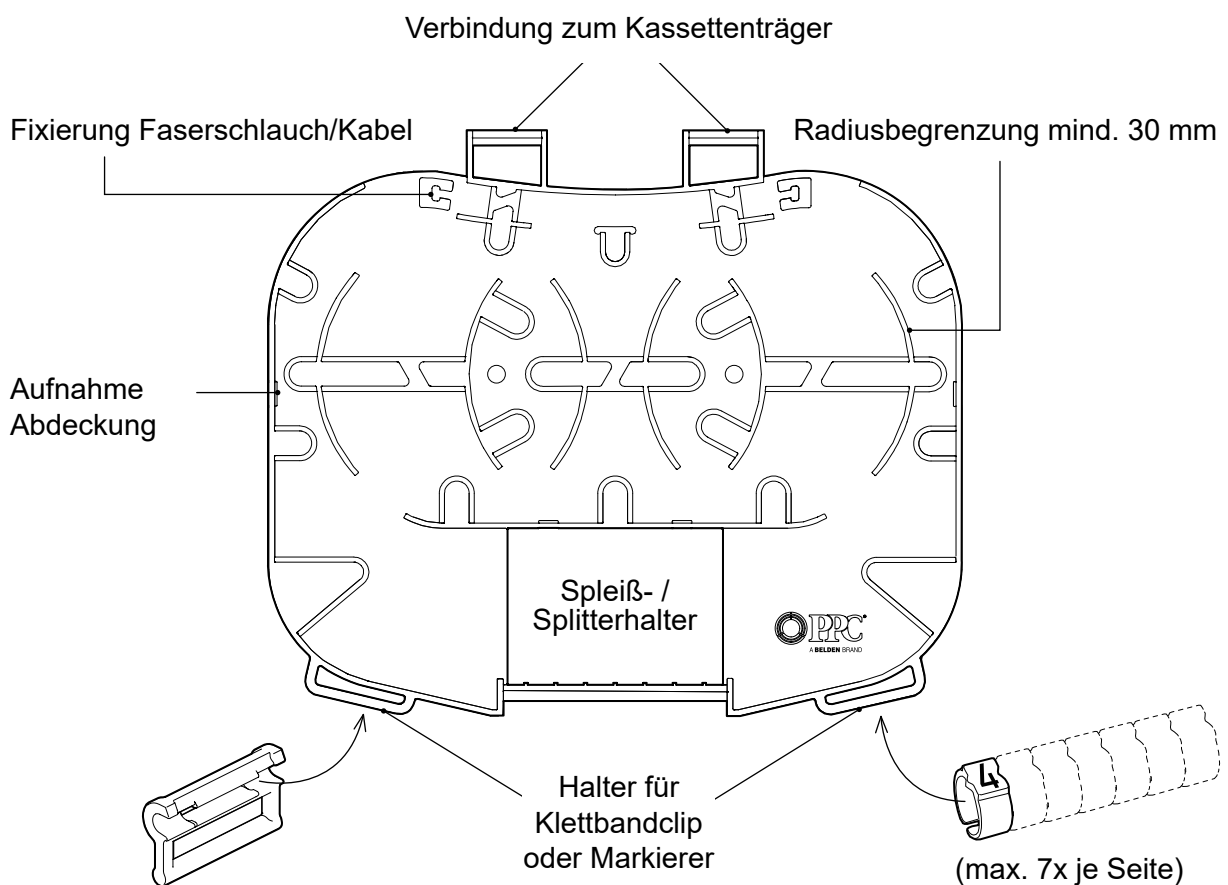
(Maße in mm)

Spleißkassette SC

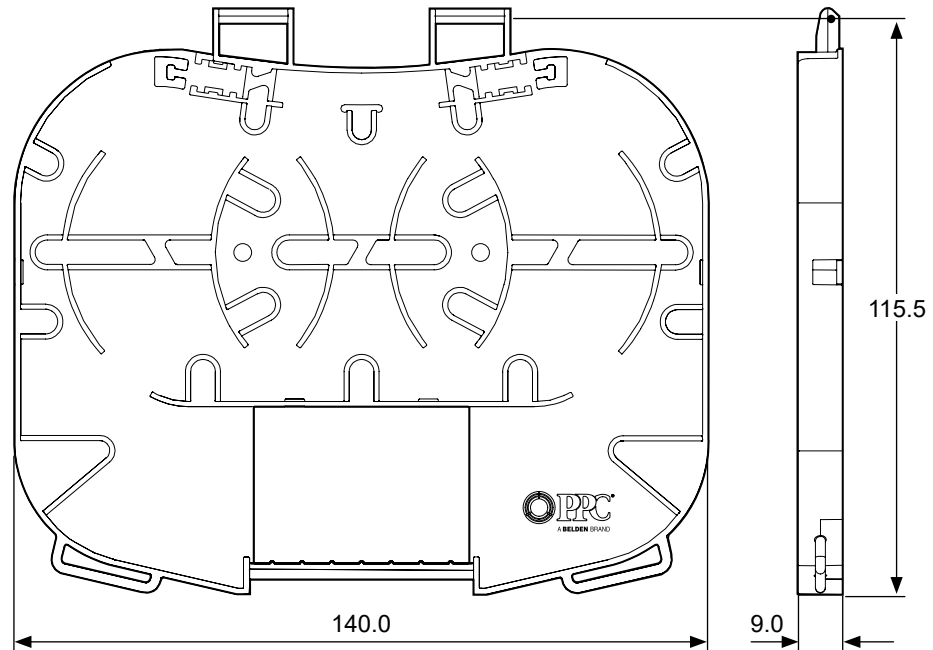


Material: PC/ABS, RAL 7035

(Maße in mm)

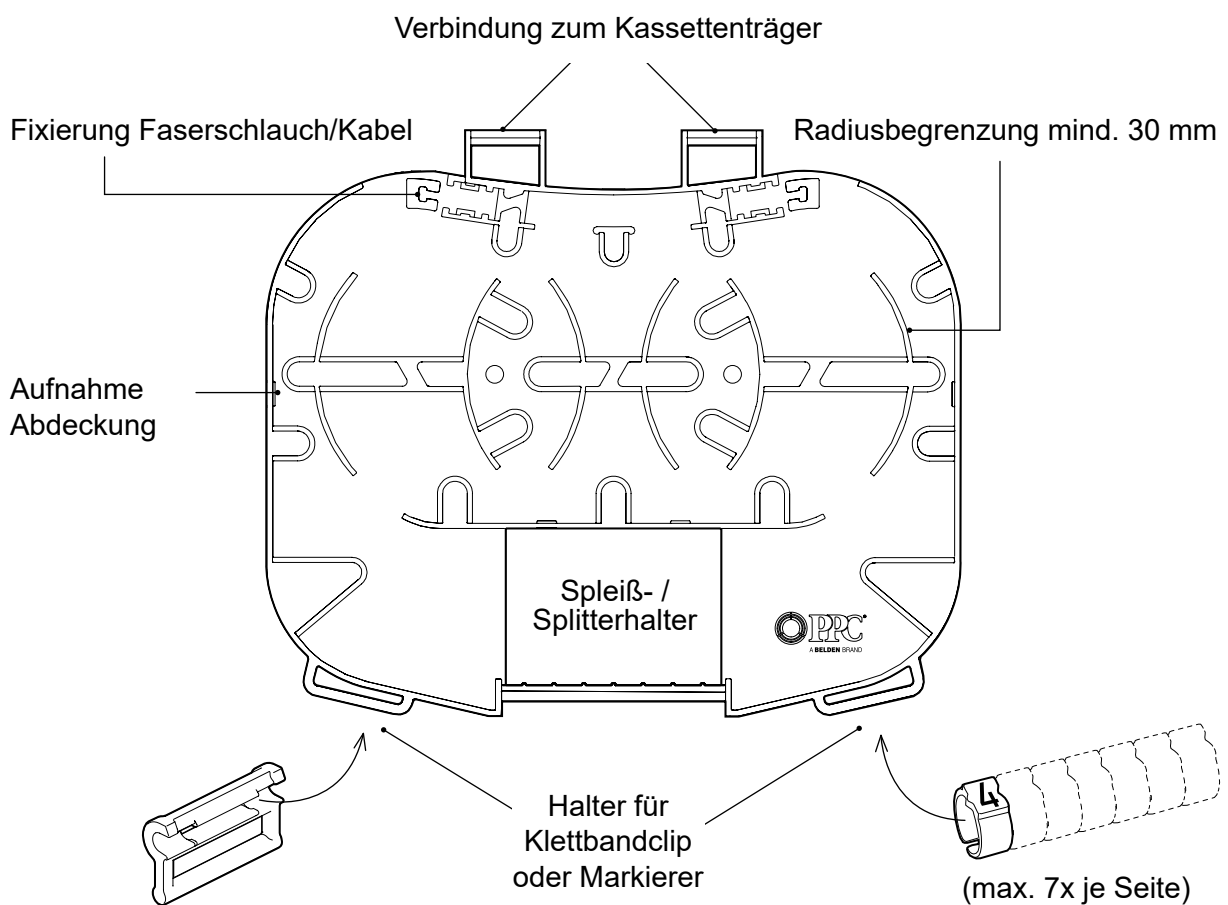


Spleißkassette SE

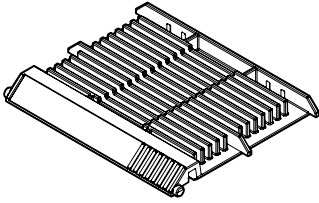


Material: PC/ABS, RAL 7035

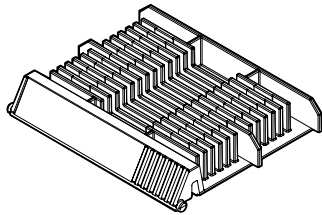
(Maße in mm)



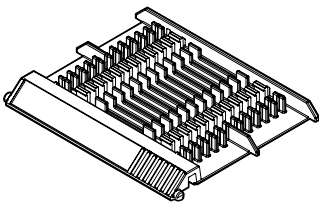
Halter für Spleißschutz / Splitter



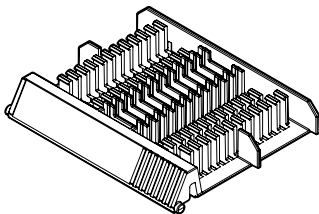
12 ANT Spleiß-Halter SC
 Für 12x Crimpspleißschutz ANT



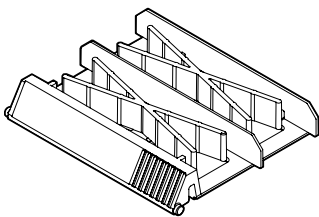
24 ANT Spleiß-Halter SE
 Für 24x Crimpspleißschutz ANT



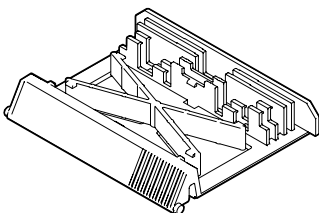
12 Schrumpfspleiß-Halter SC
 Für 12x Schrumpfspleißschutz 1.6 mm



24 Schrumpfspleiß-Halter SE
 Für 24x Schrumpfspleißschutz 1.6 mm



Ribbon und PLC Splitter-Halter SE
 Für 4x PLC-Splitter Basistyp 4 x 4 x 40 mm:
 1:4, 1:8, 1:16, 2:2, 2:4, 2:8




Spleiß- und Splitter-Halter SE
 Für 2x PLC-Splitter Basistyp 4 x 4 x 40 mm
 und 4 x 7 x 55 mm:
 1:4, 1:8, 1:16, 1:32, 2:2, 2:4, 2:8, 2:16, 2:32
 + 4x Crimpspleißschutz ANT
 + 4x Schrumpfspleißschutz 1.6 mm

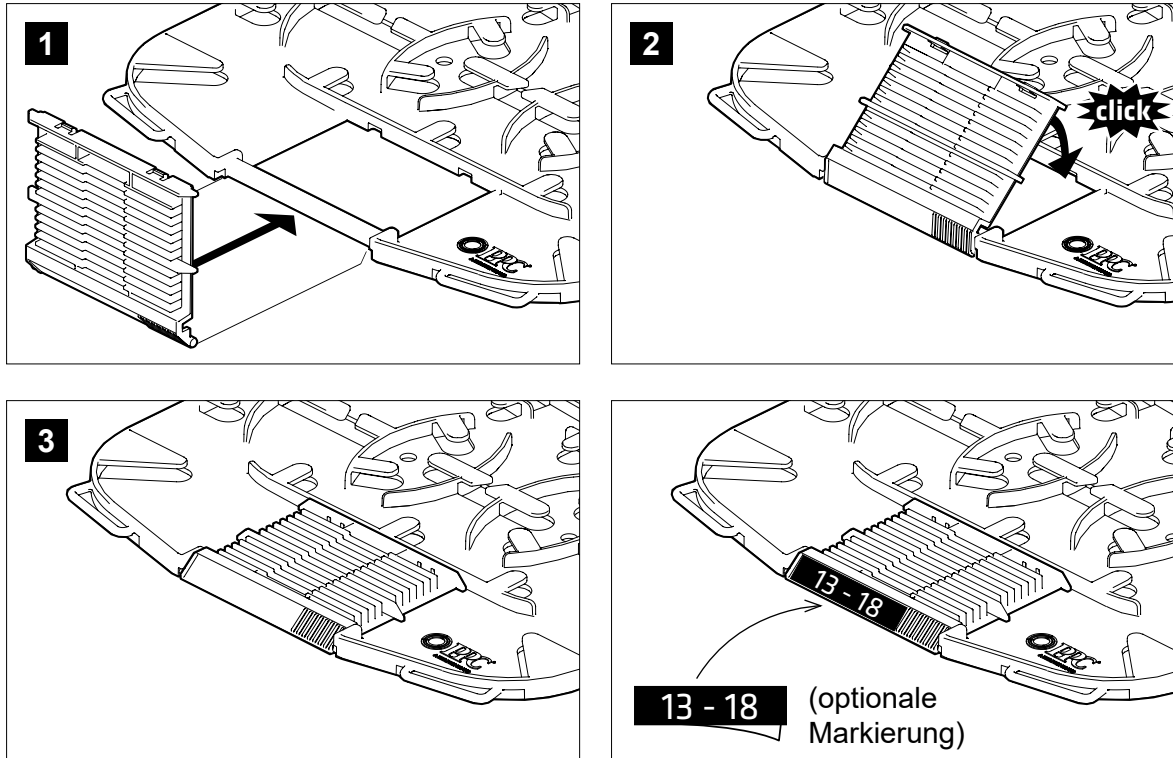
Material: PC/ABS, RAL 7035

(Maße in mm)

 Previous

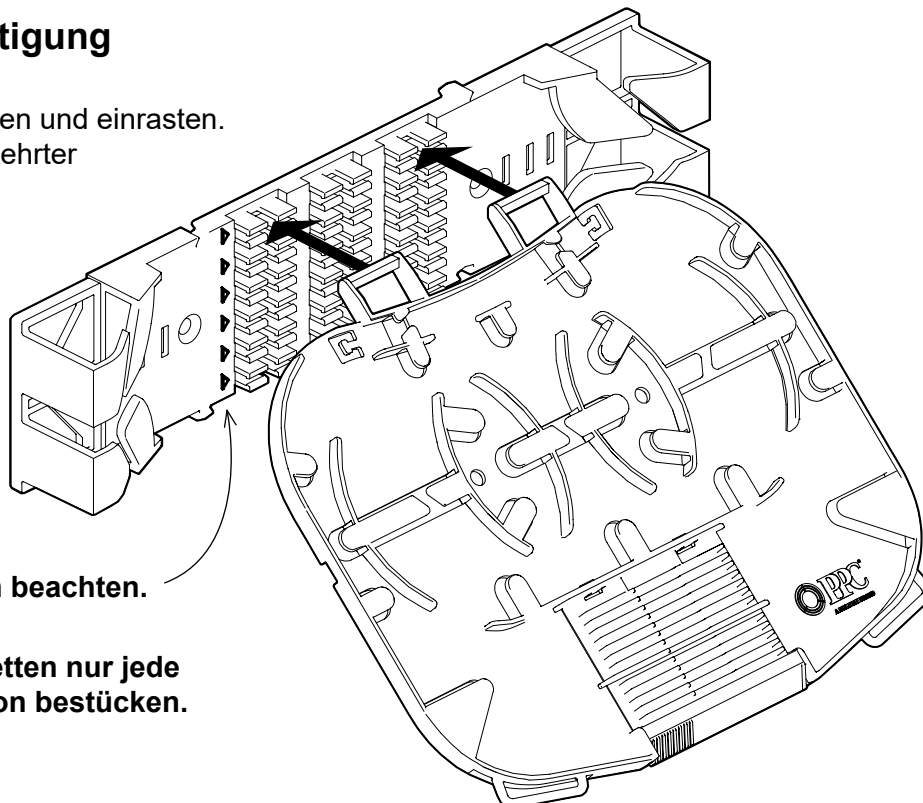
 Contents

Einbau Halter für Spleißschutz / Splitter



Kassettenbefestigung

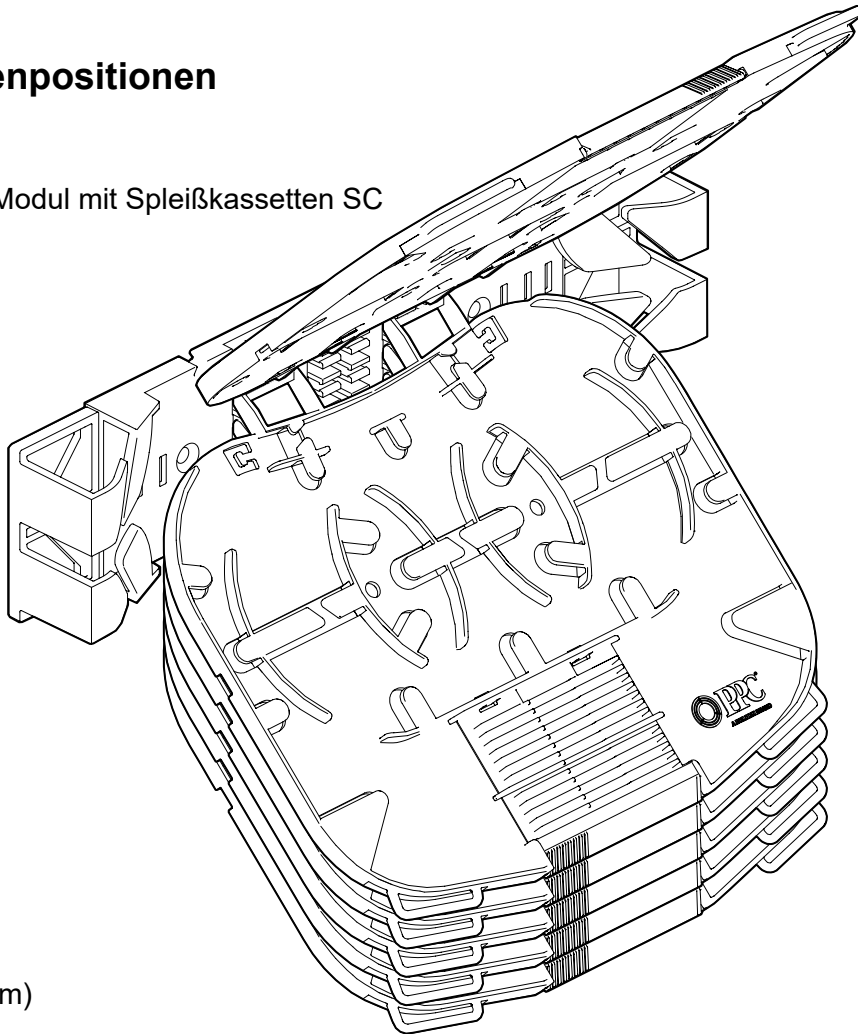
Im 45°-Winkel ansetzen und einrasten.
 Demontage in umgekehrter
 Reihenfolge.



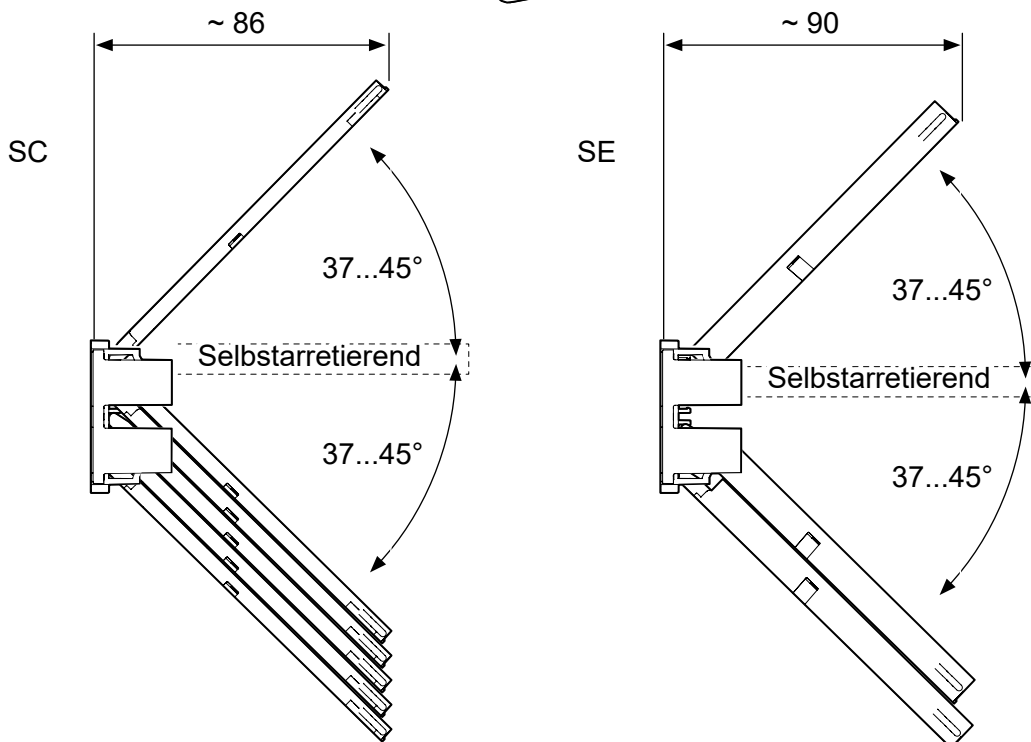
-  **Markierungen beachten.**
-  **Bei SE-Kassetten nur jede zweite Position bestücken.**

Kassettenpositionen

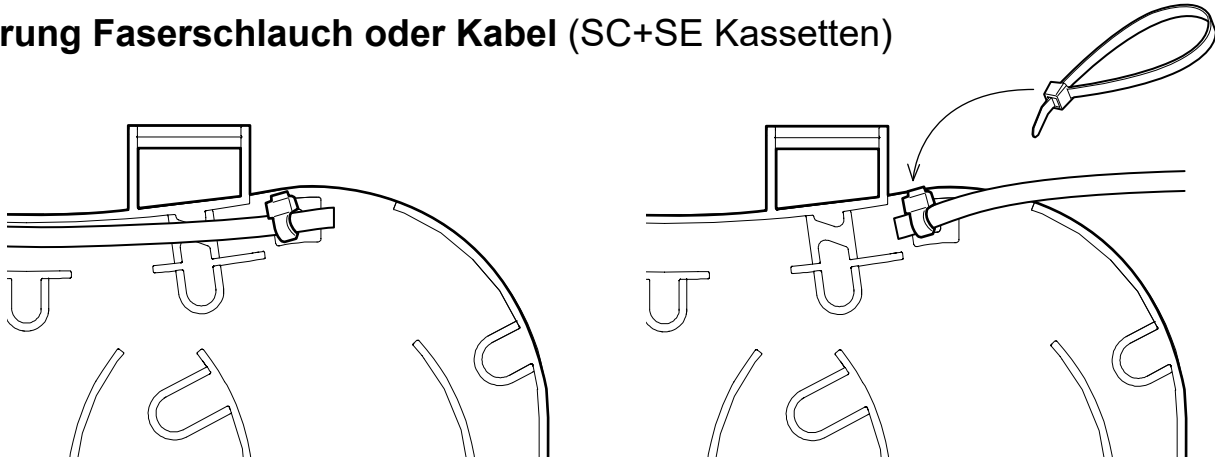
Kassetten-Modul mit Spleißkassetten SC



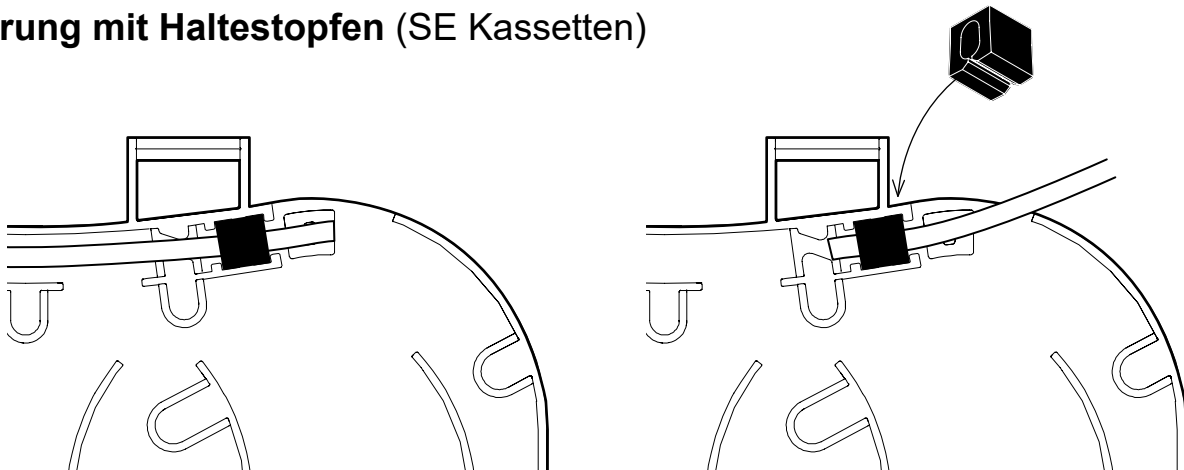
(Maße in mm)



Fixierung Faserschlauch oder Kabel (SC+SE Kassetten)

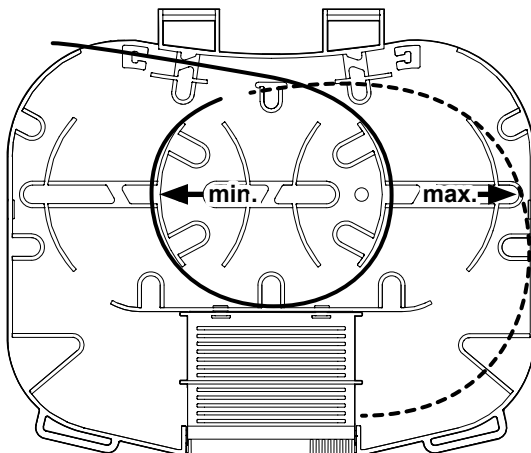


Fixierung mit Haltestopfen (SE Kassetten)



Faserführung

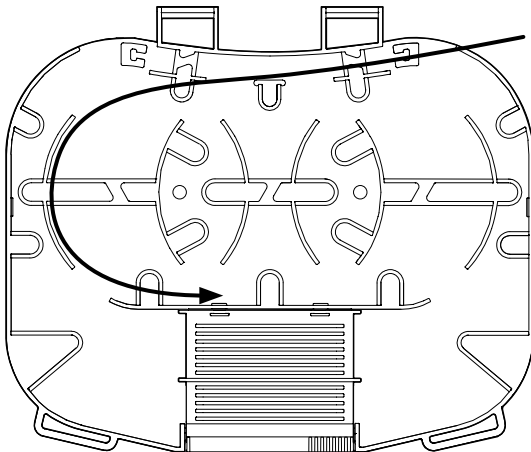
Die Faser kann im gesamten Innenbereich der Kassette abgelegt werden. Eine richtig eingelegte Faser lässt sich frei bewegen.



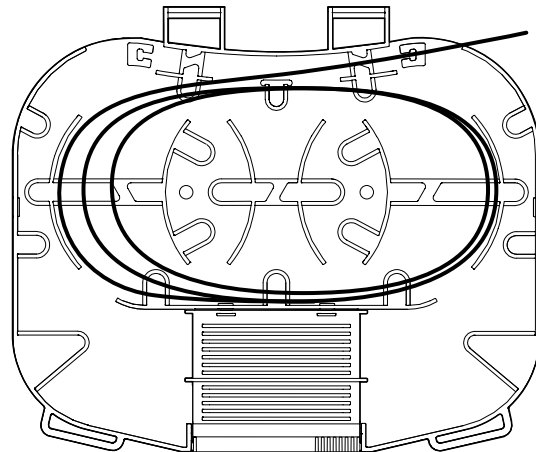
Die Fasern müssen sich unter den Niederhaltern befinden.

Beispiele Faserführung

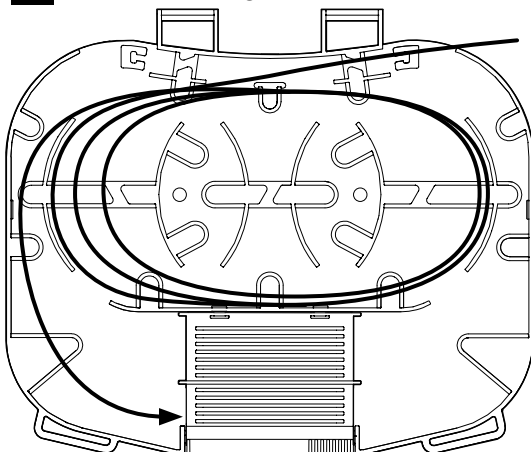
A Zuführung zur Kassette



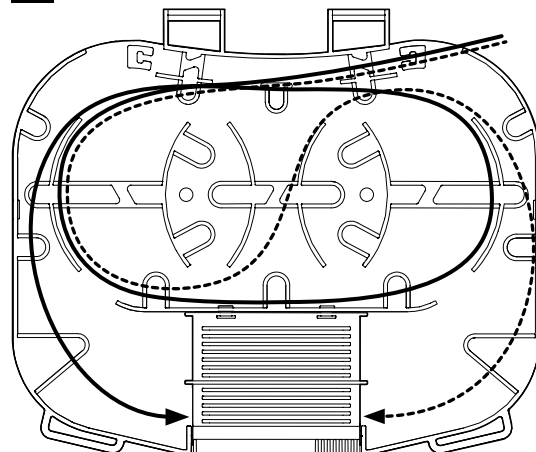
B Überlängenablage



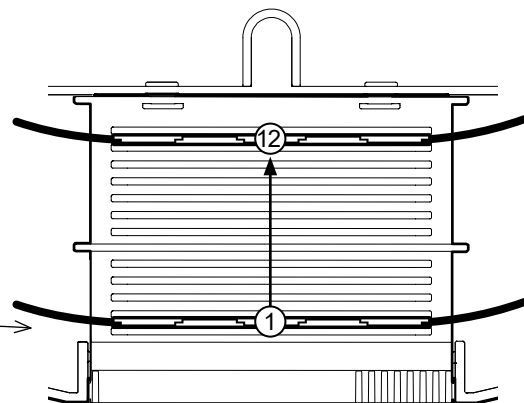
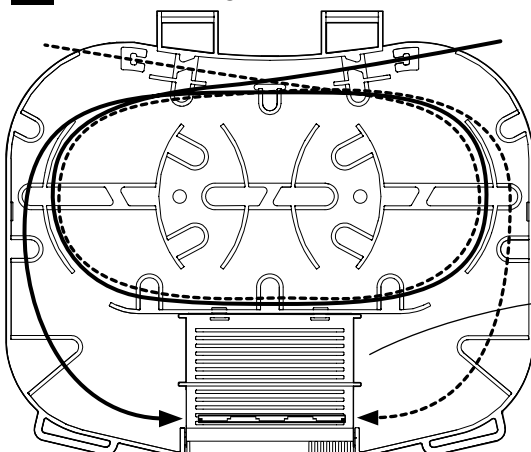
C Faserführung zum Spleißen



D Faserführung mit Kreuzung (Loop PtP)



E Spleißablage



Splitterablage

2x PLC

(Basistyp 4 x 4 x 40 mm
und 4 x 7 x 55 mm)

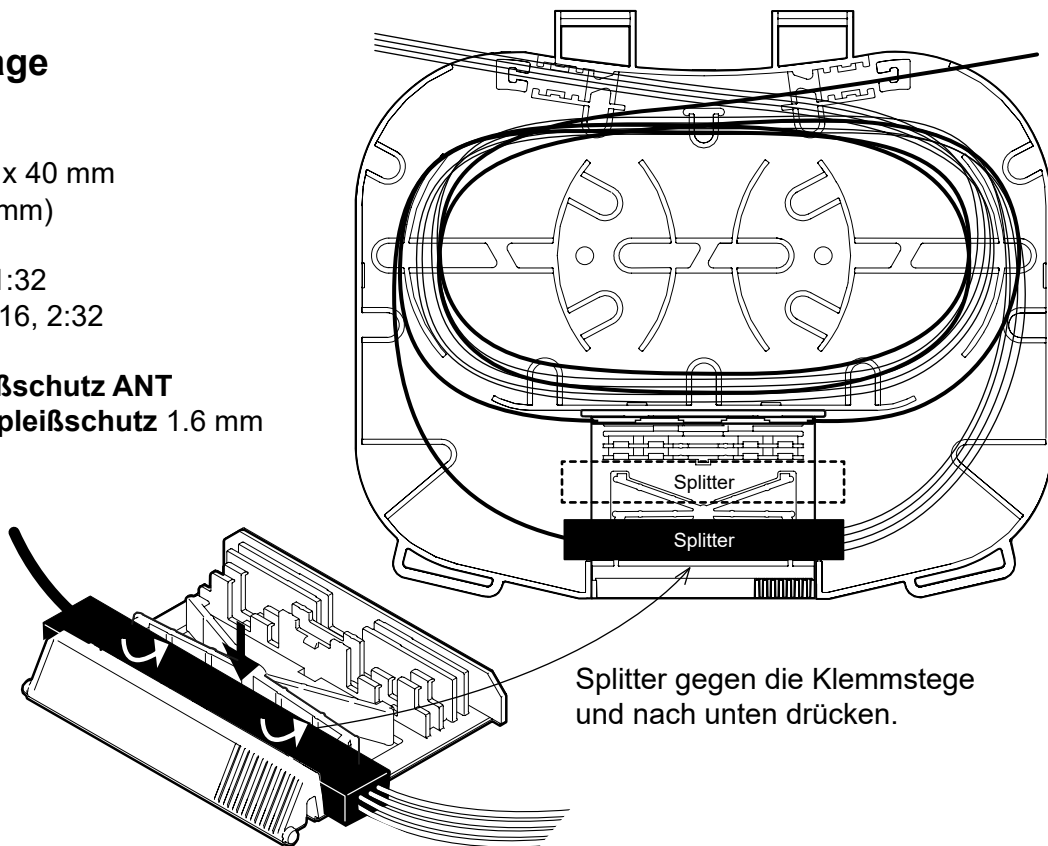
1:4, 1:8, 1:16, 1:32

2:2, 2:4, 2:8, 2:16, 2:32

+

4x Crimpspleißschutz ANT

4x Schrumpfspleißschutz 1.6 mm

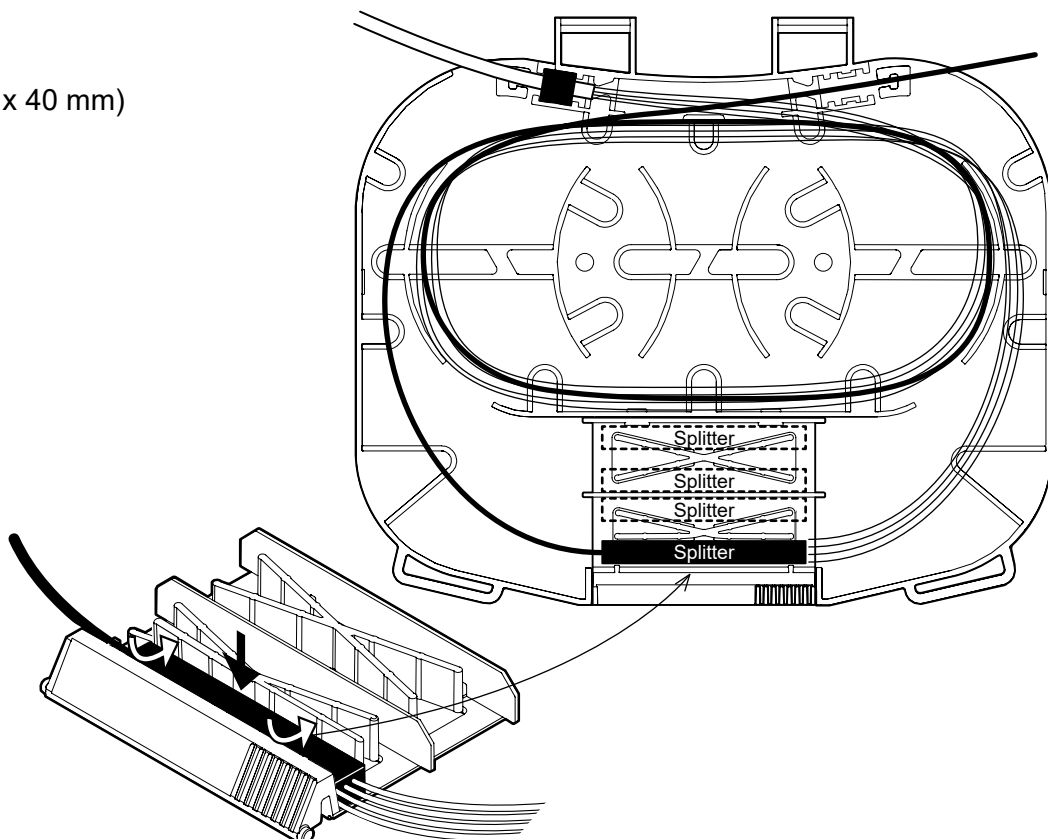


4x PLC

(Basistyp 4 x 4 x 40 mm)

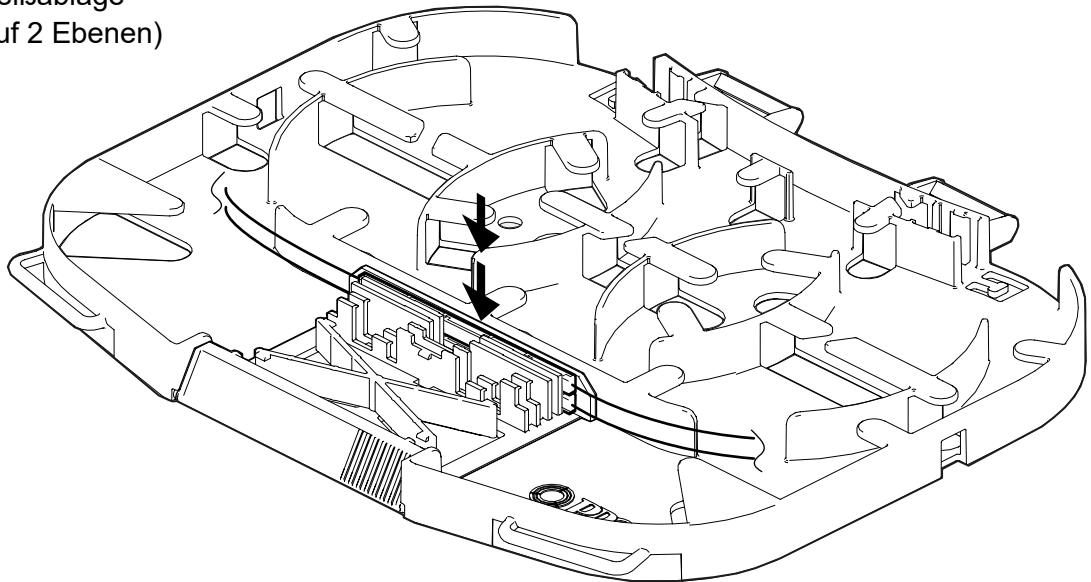
1:4, 1:8, 1:16

2:2, 2:4, 2:8

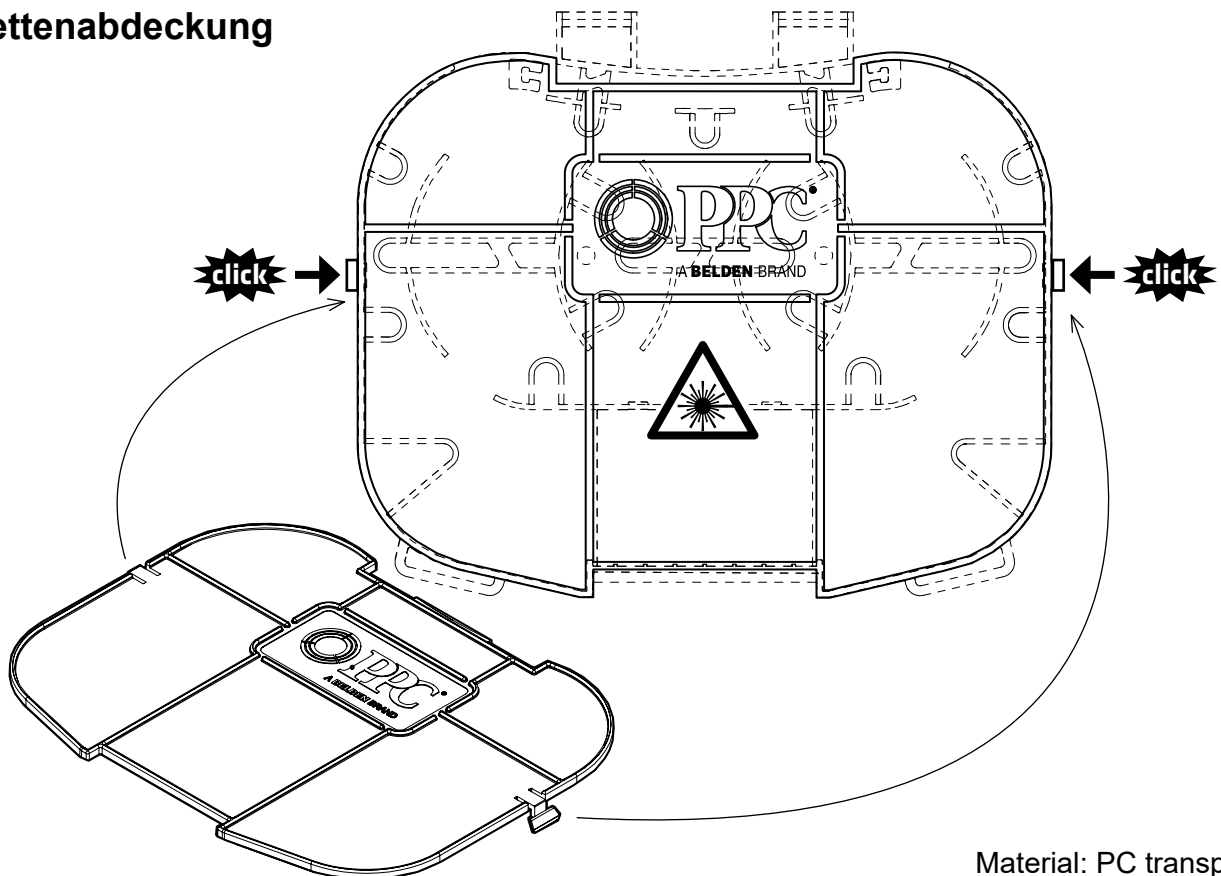


Spleißablage

(Beispiel Crimpspleißablage
in SE-Kassette auf 2 Ebenen)



Kassettenabdeckung




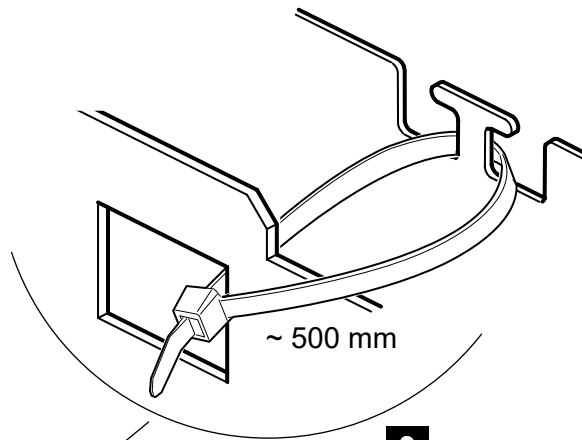
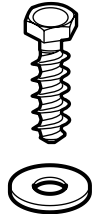
Material: PC transparent

12 Gehäuseaustausch

Montageplatte abfangen

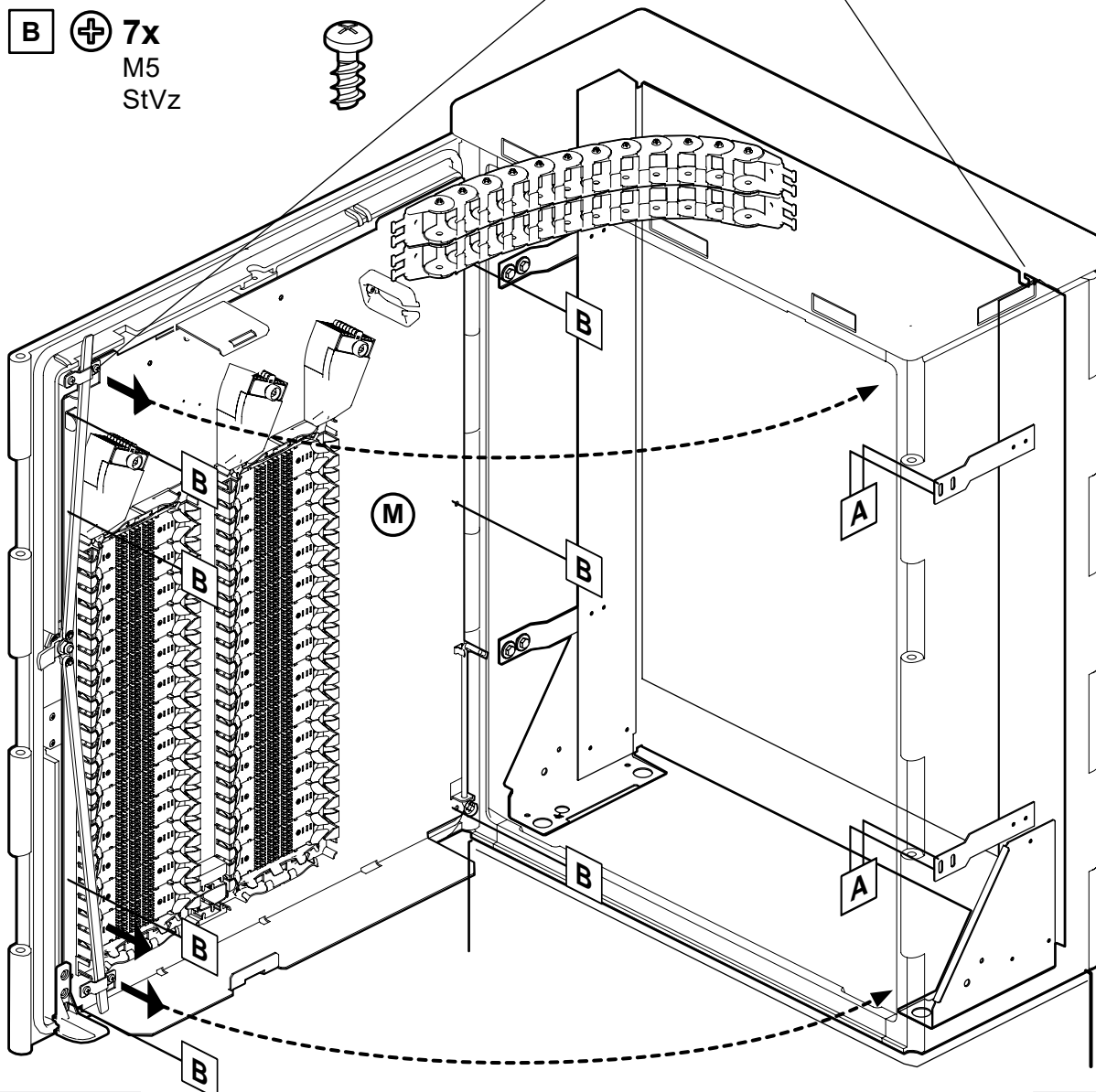
1 Gehäuseschrauben **A** rechts entfernen.

A  **4x**
M5
A2




2 Kassettenabdeckung entfernen und Montageplatte **M** von der Tür absetzen **B**.

B  **7x**
M5
StVz




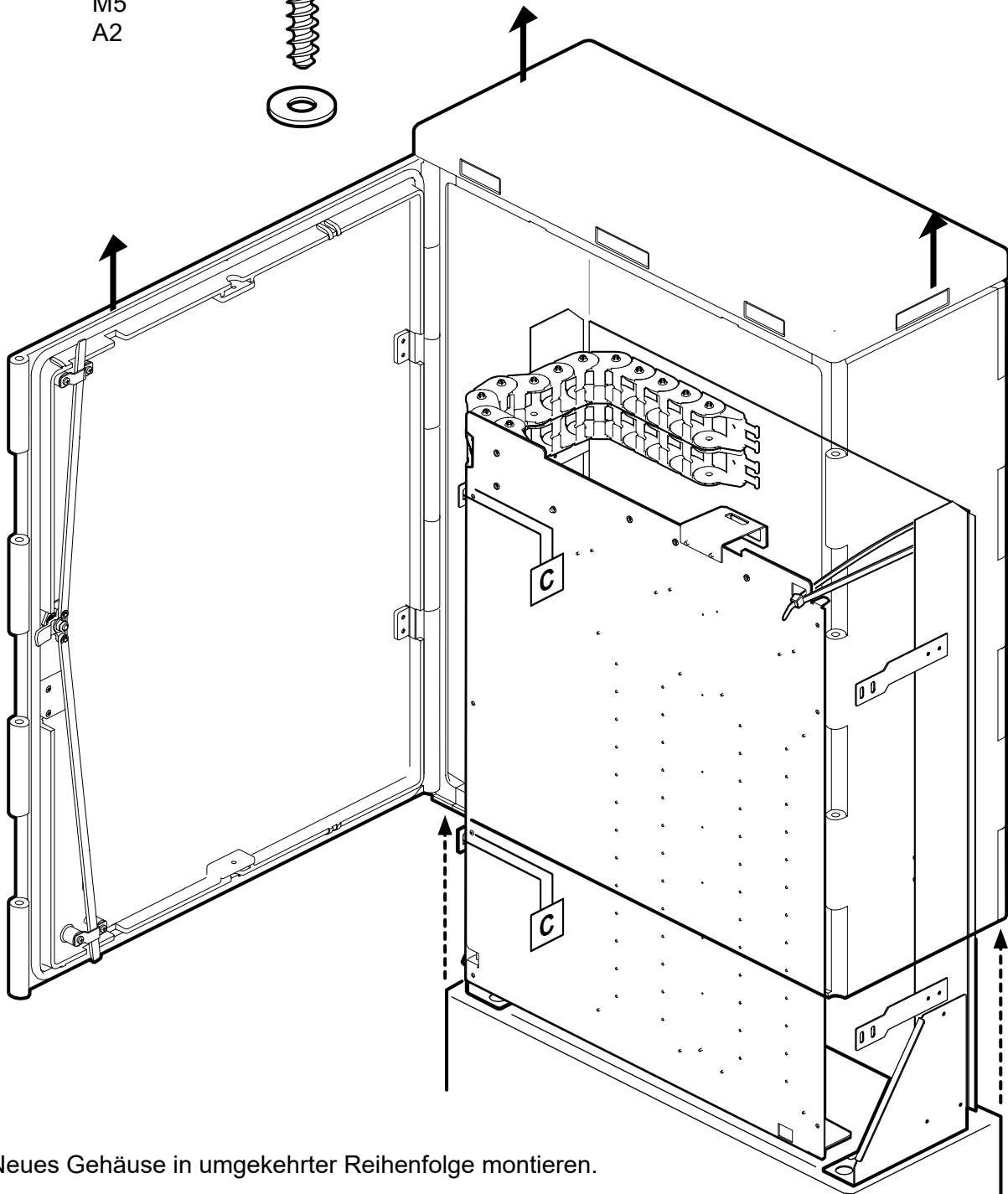
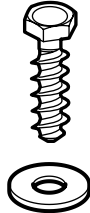
 Previous

 Contents


Gehäuse austauschen


- 4** Gehäuseschrauben **C** links entfernen und Gehäuse vorsichtig abheben.

C  **4x**
 M5
 A2



- 5** Neues Gehäuse in umgekehrter Reihenfolge montieren.

 Previous

 Contents

13 Bestelldaten

Gehäuse (Standard)

Artikel	Artikelnummer
FCC8 96/7-10 (ohne Kassetten) Doppelschließanlage Metall	54.4307.00.00
FCC8 96/7-10 144SC CS Doppelschließanlage Metall	54.4309.00.00
FCC8 96/7-10 144SC HS Doppelschließanlage Metall	54.4311.00.00


Gehäuse (Überlänge/Bündelablage)

Artikel	Artikelnummer
FCC8 96/7-10 OL (ohne Kassetten) Doppelschließanlage Metall	54.4308.00.00
FCC8 96/7-10 144SC CS OL Doppelschließanlage Metall	54.4310.00.00
FCC8 96/7-10 144SC HS OL Doppelschließanlage Metall	54.4312.00.00


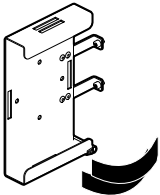
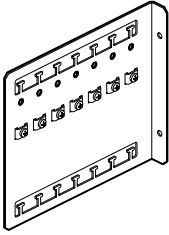
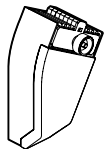
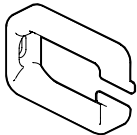

Zubehör - Clips und Gripper

Artikel	Artikelnummer	
Clip rail installation:		
Gripper für Rohr Ø 7 mm (50 Stück)	59.2600.20.00	
Gripper für Rohr Ø 10 mm (50 Stück)	59.2600.23.00	
Gripper für Rohr Ø 12 mm (50 Stück)	59.2600.21.00	
Gripper für Rohr Ø 14 mm (50 Stück)	59.2600.35.00	
Gripper für Rohr Ø 16 mm (50 Stück)	59.2600.36.00	
Gripper für Rohr Ø 20 mm (50 Stück)	59.2600.37.00	
Abschlussplatte Clipschiene (10 Stück)	70.1959.18.00	
Kit Hk-Zugentlastung	Gripper Clipschiene 9x Ø 12 mm, 9x Ø 14 mm 9x Ø 16 mm, 9x Ø 20 mm + 6x Abschlussplatte Clipschiene	54.4273.04.00

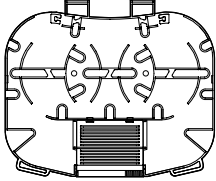
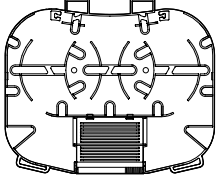
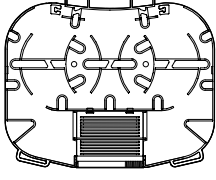
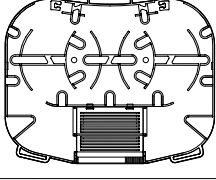
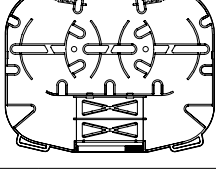
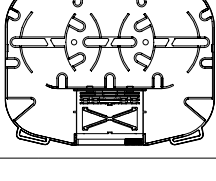
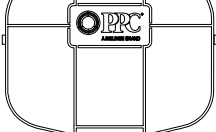


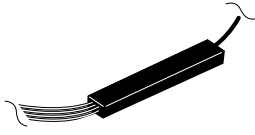

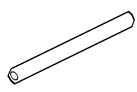
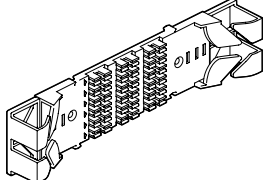
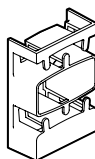
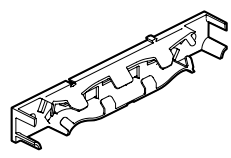
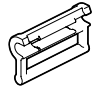

Artikel		Artikelnummer
Bodenplattenmontage:		
Gripper für Rohr Ø 7 mm (50 Stück)		59.2600.29.00
Gripper für Rohr Ø 10 mm (50 Stück)		59.2600.24.00

Zubehör - Kabelführung und -abfangung

Artikel		Artikelnummer
Nachrüstset Staberderanschluss Ø 8...10 mm (am Gerüst)		59.2514.05.00
NR-Satz FCC Bündelablage		59.2600.32.00
NR Satz-FCC8 HK-Abf 7x		59.2600.33.00
NR-Satz Zugentlast. Faserkamm		54.0306.13.00
NR-Satz Faserführung 75		54.0302.04.00
Klettband, zweiseitig (25 m Rolle)		54.8117.11.05

Zubehör - Cornerstone Fiber Management System

Artikel		Artikelnummer
Spleißkassette SC für 12 Crimpspleiße CS		6x 54.0306.10.00
Spleißkassette SC für 12 Schrumpfspleiße HS		6x 54.0306.11.00
Spleißkassette SE für 24 Crimpspleiße CS		3x 54.0306.15.00
Spleißkassette SE für 24 Schrumpfspleiße HS		3x 54.0306.16.00
Spitterkassette SE für 4x PLC-Splitter		3x 54.0306.12.00
Splitterkassette SE für 2x PLC-Splitter 4x Crimpspleiße CS 4x Schrumpfspleiße HS		3x 54.0306.14.00
Kassettenabdeckung		1x CSS019FS

Artikel		Artikelnummer
Splitter: singlemode G.657.A1, 250µ, IN: 1.5m, OUT: 3.0m		
PLC 1x2		PL1023000000153040
PLC 1x4		PL1043000000153040
PLC 1x8		PL1083000000153040
PLC 1x16		PL1163000000153040
PLC 1x32		PL1323000000153040
Crimpspleißschutz (150x) CS, 30 x 3 x 1,2 mm		640002001-BLI
Spleißschutzpresse für Crimpspleißschutz		SP-ANT-CRIMP-TOOL
Schrumpfspleißschutz (100x) HS Ø 0,5 mm, Länge 40mm		HSPS40100
Kassettenträger mit verstellbarer Faserführung		CSS007AS
NR-Satz Auskreuzbrücke		54.2207.04.00
Spuradapter		59.2732.02.02
Klettbandhalteclip (12 Stück)		CSS010A12
Kassettenmarkierer (Zahlen) (300 Stück, weiß)		(auf Anfrage)

Ersatzteile Gehäuse und Schließsystem

Artikel		Artikelnummer
Ersatzteile		
Leergehäuse mit Schwenkhebel Doppelschließanlage Metall		54.4056.00.00
Socket		
Socket		55.4001.00.00
Socket mit Zugentlastung Ankerschiene auf Erdgleiche		59.2526.00.00
Abdeckblech für Sockeloberteil		55.4010.00.00
Schließung		
Notschlüssel (für Schloss ohne Zylinder)		50.0531.02.19
Profilhalbzylinder SICHERT		59.0531.02.12
Schlüssel SICHERT		59.0531.02.04
1x Blindzylinder		59.0531.02.05
Schloss für Haube mit 1x Schlüssel		54.0302.05.00
Verschlussstopfen für Schaumstoffboden		
Ø 4.7...8.7 mm (25x)		54.0001.13.00
Ø 8.0...14.3 mm (25x)		54.0001.14.00
Ø 11.1...17.4 mm (10x)		54.0001.15.00
Ø 19.1...23.5 mm (10x)		54.0001.16.00

14 Demontage- und Entsorgungshinweis



Zur Gehäusedemontage die Basis-Montageanleitung für das Gehäuse beachten.

Baugruppen können vereinzelt und Materialien entsprechend Sorte separiert werden. Metall- und Kunststoffteile sortenrein und fachgerecht entsorgen.

Bitte beachten Sie für alle Produkte die jeweils gültigen Entsorgungsrichtlinien.

FCC# ## #SC #SE #S#:#

z.B.:

FCC8 96/7-10 150SC 3SE 1S1:8 CS

Gehäusegröße

- 3 SC3
- 4 UNI 4
- 6 UNI 6
- 8 UNI 8
- 11 UNI 11
- 15 UNI 15

**Durchführungen Verzweigerseite
Anzahl / Ø in mm**

96/7-10 (= 96x Ø 7 bis 10 mm)

Anzahl SC-Kassetten

150

Anzahl SE-Kassetten

3

Anzahl Splitter und Splittingsverhältnis

1S1:8

Zusatz

HS = Heat Shrink, CS = Crimpspleiß, OL = Überlänge

54.4307.00.02-0Rev-_03112024